

МІНІСТЕРСТВО ОСВІТИ І НАУКИ УКРАЇНИ
СУМСЬКИЙ ДЕРЖАВНИЙ ПЕДАГОГІЧНИЙ УНІВЕРСИТЕТ
ІМЕНІ А.С. МАКАРЕНКА

ОСВІТНЬО-ПРОФЕСІЙНА ПРОГРАМА
Середня освіта (Інформатика)
другого (магістерського) рівня вищої освіти
за спеціальністю 014 Середня освіта (Інформатика)
галузі знань 01 Освіта/Педагогіка

ЗАТВЕРДЖЕНО
вченою радою Сумського
державного педагогічного
університету імені А.С. Макаренка
від 31.05.2021 року

протокол № 12

Освітня програма вводиться в дію
з 1 вересня 2021 року

Ректор _____ Ю.О. Лянной

(наказ № 487 від 31.05.2021 р.)




Суми 2021

ЛИСТ ПОГОДЖЕННЯ
освітньо-професійної програми Середня освіта (Інформатика)
другого (магістерського) рівня вищої освіти
за спеціальністю 014 Середня освіта (Інформатика)
галузі знань 01 Освіта/Педагогіка

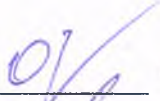
Освітньо-професійна програма розглянута на засіданні кафедри інформатики
Сумського державного педагогічного університету імені А.С.Макаренка

Протокол № 9 від «27» 04 2021 р.

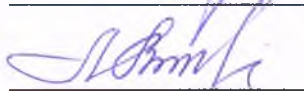
Завідувач кафедри  О.В. Семеніхіна
«27» 04 2021 р.

Ухвалено науково-методичною комісією фізико-математичного факультету
Протокол № 8 від «18» травня 2021 р.

Голова НМК фізико-
математичного факультету

 О.О. Одінцова

Перший проректор

 Л.В. Пшенична

Керівник центру забезпечення
якості вищої освіти

 М.М. Ячменик

ПЕРЕДМОВА

Освітньо-професійна програма Середня освіта (Інформатика) підготовки здобувачів вищої освіти на другому (магістерському) рівні за спеціальністю 014 Середня освіта (Інформатика) галузі знань 01 Освіта/Педагогіка розроблена та внесена кафедрою інформатики Сумського державного педагогічного університету імені А.С.Макаренка. Програма впроваджується до розробки *Стандарту вищої освіти України* відповідного рівня для вказаної спеціальності.

Освітньо-професійна програма враховує вимоги Закону України «Про вищу освіту», Національної рамки кваліфікацій, затвердженої постановою кабінету Міністрів України від 23 листопада 2011 р. № 1341 зі змінами від 25 червня 2020 р. № 519, Професійного стандарту за професіями «Вчитель початкових класів закладу загальної середньої освіти», «Вчитель закладу загальної середньої освіти», «Вчитель з початкової освіти (з дипломом молодшого спеціаліста)» наказ № 2736 від 23.12.2020 р.

Розробники освітньої програми:

Дегтярєва Неля Валентинівна – кандидат педагогічних наук, доцент, доцент кафедри інформатики Сумського державного педагогічного університету імені А.С. Макаренка, **гарант освітньої програми;**

Семеніхіна Олена Володимирівна – доктор педагогічних наук, професор, завідувач кафедри інформатики Сумського державного педагогічного університету імені А.С. Макаренка;

Юрченко Артем Олександрович – кандидат педагогічних наук, доцент, доцент кафедри інформатики Сумського державного педагогічного університету імені А.С. Макаренка;

Носаченко Дар'я Сергіївна – магістрантка I року навчання;

Макарова Вікторія Вікторівна – вчитель II категорії комунальної установи Сумської спеціалізованої школи I-III ступенів № 29 м. Суми

РЕЦЕНЗЕНТИ:

Пономарьова Наталія Олександрівна, доктор педагогічних наук, професор, декан фізико-математичного факультету Харківського національного педагогічного університету імені Г. Сковороди.

Прошкін Володимир Вадимович, доктор педагогічних наук, професор, професор кафедри комп'ютерних наук і математики Київського університету імені Бориса Грінченка.

Папушенко Тетяна Олександрівна, директор Стецьківського закладу загальної середньої освіти I-III Сумської міської ради

**Профіль освітньо-професійної програми
зі спеціальності 014 Середня освіта (Інформатика)**

1 – Загальна характеристика	
Повна назва вищого навчального закладу та структурного підрозділу	Сумський державний педагогічний університет імені А.С. Макаренка Фізико-математичний факультет Кафедра інформатики
Ступінь вищої освіти та назва кваліфікації мовою оригіналу	Ступінь вищої освіти - магістр Кваліфікація: <i>Магістр середньої освіти за предметною спеціальністю Середня освіта (Інформатика). Вчитель інформатики профільної школи</i>
Офіційна назва освітньої програми	Освітньо-професійна програма Середня освіта (Інформатика) другого (магістерського) рівня освіти за спеціальністю 014 Середня освіта (Інформатика) галузі знань 01 Освіта/Педагогіка
Тип диплому та обсяг освітньої програми	Диплом магістра Тип диплому – одиничний 90 кредитів ЄКТС Термін навчання 1 рік 4 місяці
Цикл/рівень	НРК України – 7 рівень FQ-EHEA – другий EQF-LLL-7 рівень
Наявність акредитації	Акредитована за другим (магістерським) рівнем вищої освіти відповідно до рішення Акредитаційної комісії від 13 грудня 2017 року, протокол № 127 (наказ МОН України від 26.12.2017 № 1676). Термін дії сертифікату - до 01 липня 2022 року
Передумови	Наявність ОР «Бакалавр», ОКР «Спеціаліст» Умови вступу визначаються «Правилами прийому до Сумського державного педагогічного університету імені А.С. Макаренка»
Мова(и) викладання	Українська
Термін дії освітньої програми	Програма введена з 1 вересня 2021 року, термін дії до впровадження Стандарту вищої освіти спеціальності 014 Середня освіта (Інформатика) другого рівня вищої освіти
Інтернет адреса	https://sspu.edu.ua/

2 – Мета освітньої програми	
<p>Підготувати висококваліфікованих, конкурентоспроможних фахівців - учителів інформатики, здатних розв'язувати складні спеціалізовані завдання, що характеризуються комплексністю та невизначеністю умов, та виконувати обов'язки науково-дослідницького та інноваційного характеру в галузях інформатики, педагогіки й методики середньої освіти, а також здійснювати самостійну науково-педагогічну діяльність.</p>	
3 - Характеристика освітньої програми	
<p>Предметна область (галузь знань, спеціальність, спеціалізація)</p>	<p>Галузь знань 01 Освіта/Педагогіка Спеціальність 014 Середня освіта (Інформатика).</p> <p>Об'єкт вивчення: освітній процес у закладах загальної середньої освіти, пов'язаний з навчанням інформатики, організація науково-педагогічного дослідження.</p> <p>Теоретичний зміст предметної області: основні питання філософії освіти, актуальні питання інноваційного розвитку освіти, психологія освіти, сучасні теоретичні засади інформатики (достатні для формування предметних компетентностей), педагогіки та психології, методики навчання інформатики.</p> <p>Методи, методики та технології: активні та інтерактивні методи навчання; освітні технології та методики навчання, у т.ч. технології мобільного, електронного і змішаного навчання; BYOD-технології; моніторинг педагогічної діяльності та аналіз педагогічного досвіду, проведення освітніх вимірювань.</p> <p>Інструменти та обладнання: обладнання та устаткування, необхідне для формування предметних компетентностей, технічні засоби навчання, друковані й електронні дидактичні матеріали та інтернет-джерела; використання баз інших освітніх установ для проведення практик.</p>
<p>Орієнтація освітньої програми</p>	<p>Освітньо-професійна програма підготовки магістрів; має академічну та прикладну орієнтацію. ОП зорієнтована на підготовку здобувачів до професійно-педагогічної та науково-дослідницької діяльності. В програмі реалізується інтеграція теоретичної фахової підготовки в галузі інформатики, методики навчання інформатики з практичною діяльністю (виробнича педагогічна практика, підготовка та захист кваліфікаційної роботи з елементами наукового дослідження)</p>
<p>Основний фокус освітньої програми та спеціалізації</p>	<p>Освітня програма забезпечує загальну академічну освіту за спеціальністю 014 Середня освіта (Інформатика). Програма спрямована на забезпечення здобуття компетентностей у галузі загальної середньої освіти та інформаційних технологій майбутніми магістрами середньої освіти. Разом з класичною підготовкою вчителя ОП фокусується на прикладній спеціальній</p>

	<p>підготовці в галузі комп'ютерної візуалізації, а саме: використання інфографіки, моделювання знань тощо. Це посилює конкурентоспроможність випускників на регіональному й національному ринку праці, уможливорює успішне працевлаштування та готовність до навчання протягом життя.</p> <p><i>Ключові слова: освіта, середня освіта, магістр середньої освіти, вчитель, інформатика, вчитель інформатики, навчання інформатики, педагогіка</i></p>
Особливості програми	<p>Програма передбачає підготовку вчителів інформатики на засадах компетентнісного, когнітивно-візуального та студентоцентрованого підходів з використанням інтерактивних методів навчання. Акцент робиться на візуальній підтримці професійної діяльності через навчання розробляти й використовувати інфографіку та візуальні моделі знань, електронні освітні ресурси.</p> <p>Передбачено можливість побудови індивідуальної освітньої траєкторії через вибір дисциплін з каталогу вибіркових дисциплін та проведення виробничої (педагогічної) практики в закладах загальної середньої освіти</p>
4 – Придатність випускників до працевлаштування та подальшого навчання	
Придатність до працевлаштування	<p>Особа, яка здобула ступінь магістра, може займати первинні посади відповідно до професійних назв робіт (за ДК003:2010, Закону України «Про освіту» та НКУ «Класифікатор професій – 2016»).</p>
Подальше навчання	<p>Навчання за програмою третього (освітньо-наукового) рівня вищої освіти за даною або суміжною галуззю знань; набуття кваліфікації за іншими спеціальностями в системі післядипломної освіти / освіти дорослих.</p>
5 – Викладання та оцінювання	
Викладання та навчання	<p>Освітній процес побудований на засадах студентоцентрованого та особистісно орієнтованого, системного, компетентнісного й інтегративного підходів.</p> <p>Форми навчання: аудиторні (лекції, семінари, практичні і лабораторні заняття), позааудиторні (консультації, самостійна робота), індивідуальна науково-дослідна діяльність (проектні роботи, конференції, підготовка та захист кваліфікаційної роботи), виробнича педагогічна практика.</p> <p>Методи навчання: діалогічний, евристичний, проблемно-пошуковий, дослідницький, методи активного й інтерактивного навчання</p>
Оцінювання	<p>Оцінювання навчальних досягнень студентів здійснюється за системою ЄКТС (100-бальна шкала ЄКТС) та національною шкалою оцінювання («відмінно», «добре», «задовільно», «незадовільно») за всі види аудиторної, самостійної та інших видів навчальної діяльності, спрямованих на опанування</p>

	<p>освітньої програми.</p> <p>Види контролю: поточний, підсумковий, семестровий, самоконтроль.</p> <p>Форми контролю: усне\письмове опитування, індивідуальні\індивідуально-дослідні роботи, презентації, реферати, есе, контрольні роботи, тести, залік, екзамен, звіт з практики, підсумкова атестація у вигляді підготовки та захисту кваліфікаційної роботи.</p>
6 – Програмні компетентності	
Інтегральна компетентність	<p>ІК. Здатність розв'язувати складні спеціалізовані задачі та практичні проблеми в освітній галузі, що передбачає застосування теорій та методів освітніх наук, предметної галузі інформатики, проведення наукового дослідження, готовність до інноваційної діяльності, характеризується комплексністю та невизначеністю педагогічних умов організації навчального процесу в основній та старшій ланці закладу загальної середньої освіти.</p>
Загальні компетентності (ЗК)	<p>ЗК 1. Здатність діяти відповідально і свідомо на засадах поваги до прав і свобод людини та громадянина; реалізовувати свої права та обов'язки; усвідомлювати цінності громадянського суспільства та необхідність його сталого розвитку, нетерпимості до корупційної поведінки, поважне ставлення до права й закону, володіння достатнім рівнем професійної правосвідомості.</p> <p>ЗК 2. Здатність до міжособистісної взаємодії, роботи в команді, спілкування з представниками інших професійних груп різного рівня.</p> <p>ЗК 3. Здатність спілкуватися державною мовою, виявляти повагу та цінувати українську національну культуру, багатоманітність та мультикультурність у суспільстві; здатність до вираження національної культурної ідентичності.</p> <p>ЗК 4. Здатність до прийняття ефективних рішень у професійній діяльності та відповідального ставлення до обов'язків, мотивування людей до досягнення спільної мети, дотримуватися принципів професійної етики, адаптуватися до різних професійних ситуацій.</p> <p>ЗК 5. Здатність до генерування нових ідей, виявлення та розв'язання проблем, ініціативності, творчості.</p> <p>ЗК 6. Здатність до системного творчого мислення, формування системного наукового світогляду.</p> <p>ЗК 7. Здатність до пошуку, опрацювання та аналізу даних з різних джерел, аналітико-синтетичної діяльності, встановлення та обґрунтування причинно-наслідкових зв'язків.</p> <p>ЗК 8. Здатність спілкуватися іноземною мовою, у тому числі для роботи з іншомовними джерелами.</p> <p>ЗК 9. Здатність вчитися й оволодівати сучасними знаннями, вдосконалювати й розвивати свій інтелектуальний і загальнокультурний рівень з високим рівнем самостійності, оцінювати та забезпечувати якість виконуваних робіт, бути критичним і самокритичним.</p>

	<p>ЗК 10. Здатність використовувати технічні засоби навчання, вербальні та невербальні прийоми і засоби інформаційного впливу на слухачів. Здатність здійснювати емоційно-експресивний вплив на аудиторію.</p>
<p>Спеціальні (фахові) компетентності (СК)</p>	<p>СК 1. Здатність оперувати новітніми концептуальними та методологічними знаннями в галузі освіти та загальних тенденцій розвитку освіти.</p> <p>СК 2. Здатність використовувати знання фундаментальних теорій інформатики, історії розвитку інформаційних систем, моделювання, програмування тощо у професійній діяльності.</p> <p>СК3. Здатність до проектування й організації освітнього процесу з урахуванням особистих потреб і пізнавальних можливостей учнів та обґрунтованим вибором різних методик та технологій навчання, ефективно застосовувати основні педагогічні концепції, забезпечувати партнерську взаємодію з учасниками освітнього процесу в процесі навчання інформатики.</p> <p>СК4. Здатність створювати рівноправний та справедливий клімат для навчання та діагностування учнів, в той же час забезпечувати реалізацію принципів диференціації та індивідуалізації навчання інформатики, організувати безпечне та здорове освітнє середовище.</p> <p>СК5. Здатність проводити наукові дослідження, здійснювати статистичне опрацювання результатів дослідження.</p> <p>СК6. Здатність до наукової комунікації, готовність до участі у наукових заходах різного рівня, здатність представляти результати власного дослідження засобами сучасних цифрових технологій.</p> <p>СК7. Здатність використовувати технології електронного, мобільного й змішаного навчання, розробляти та наповнювати контент для роботи он-лайн усіх учасників освітнього процесу.</p> <p>СК8. Вільне орієнтування у способах і засобах цифрової діяльності, обізнаність у питаннях мережевого етикету.</p> <p>СК 9. Здатність формувати соціальні навички (soft-skills), а саме працювати в команді, бути толерантним, уміти обґрунтовувати власну думку, усвідомлювати актуальність та вчасність виконання задач різного типу (deadline) тощо</p> <p>СК 10. Здатність до безперервного професійного розвитку і рефлексії.</p>
<p>7 - Нормативний зміст підготовки здобувачів вищої освіти, сформульований у термінах результатів навчання</p>	
<p>Програмні результати навчання</p>	
<p>Знання:</p>	<p>ПРЗ 1. Знання та розуміння сутності освіти як соціокультурного феномену, шляхи інноваційного розвитку сучасної системи освіти України в умовах реформаційних перетворень.</p> <p>ПРЗ 2. Знання з іноземної мови для використання в професійній сфері та науковій комунікації</p> <p>ПРЗ 3. Знання основних форм і законів абстрактно-логічного</p>

	<p>мислення, основ методології наукового пізнання, теорій фундаментальної та прикладної інформатики і використовувати їх на практиці.</p> <p>ПРЗ 4. Знання мов та парадигм програмування, технологій програмування, готовність до опанування нових напрямів у галузі програмування.</p> <p>ПРЗ 5. Знання з технічних засобів навчання інформатики, Web-технологій, мультимедійних систем, хмарних технологій.</p> <p>ПРЗ 6. Знання змісту основних документів, що регулюють організацію освітнього процесу, основних вимог до складання відповідної документації для підтримки якості освітнього процесу.</p> <p>ПРЗ 7. Знання про особливості організації різних форм навчання (традиційне, електронне, мобільне, змішане), форми й методи оцінювання навчальних результатів учня/ студента/ слухача, комп'ютерні засоби підтримки кожної з форм навчання</p> <p>ПРЗ 8. Знання з цифрових технологій, актуальних аспектів їх розвитку.</p> <p>ПРЗ 9. Знання особливостей створення та застосування інфографіки з урахуванням цільової аудиторії</p>
Уміння:	<p>ПРУ 1. Уміння проектувати і запроваджувати нові системи та підходи до навчання, вміти організовувати процес електронного навчання та керувати ним, використовувати наявні розробки з дотриманням права власності та ліцензійних умов.</p> <p>ПРУ 2. Уміння здійснювати пошук наукових джерел, які належать до сфери професійної діяльності, у тому числі іноземною мовою, та правильно використовувати їх з дотриманням вимог доброчесності.</p> <p>ПРУ 3. Уміння і готовність визначати доцільність впровадження, планувати зміст додаткових профільних курсів та виховної роботи з інформатики у відповідності до особистих запитів та освітніх можливостей учнів/студентів</p> <p>ПРУ 4. Уміння виявляти лідерські навички, готовність брати відповідальність, приймати рішення, усвідомлювати їх ризики та наслідки, здатність займати активну життєву та громадянську позицію</p> <p>ПРУ 5. Уміння виявляти способи проектування та обслуговування програмних комплексів, баз даних, веб-додатків для підтримки професійної діяльності.</p> <p>ПРУ 6. Уміння працювати з різними типами даних та навчати цьому учнів.</p> <p>ПРУ 7. Здатність до ефективної комунікаційної взаємодії, здорового способу життя, засвоєння нових знань, самоосвіти.</p> <p>ПРУ 8. Здатність інтегрувати знання та розв'язувати складні задачі у широких або мультидисциплінарних контекстах.</p>
Комунікація:	<p>ПРК 1. Володіння основами професійної мовленнєвої культури</p> <p>ПРК 2. Здатність зрозуміло і недвозначно здійснювати навчання інформатики учнів на базі власних знань, висновків та аргументації фахівців і нефахівців, зокрема осіб, які навчаються</p>

	ПРК 3. Здатність використовувати сучасні цифрові технології для комунікації на професійному та соціальному рівнях
Автономія і відповідальність	ПРА 1. Управління робочими або навчальними процесами, які є складними, непередбачуваними та потребують нових стратегічних підходів ПРА 2. Відповідальність за внесок до професійних знань і практики та/або оцінювання результатів діяльності команд та колективів, здатність продовжувати навчання з високим ступенем автономії
8 – Ресурсне забезпечення реалізації програми	
Кадрове забезпечення	До реалізації ОПП залучаються науково-педагогічні працівники, які мають відповідну кваліфікацію, задовольняють ліцензійні вимоги спеціальності та підвищують власний фаховий рівень через стажування чи підвищення кваліфікації не менше ніж раз на п'ять років. Залучення до викладання курсів фахівців з педагогіки, психології, філософії, цифрових технологій, комп'ютерного моделювання, які мають відповідну фахову підготовку або досвід роботи у галузі освіти, ІТ або викладання інформатики, а також виявляють професійну активність у галузі, що підтверджується статтями, монографіями, навчально-методичними матеріалами.
Матеріально-технічне забезпечення	Наявна матеріально-технічна база відповідає ліцензійним умовам і дозволяє забезпечити успішну організацію освітнього процесу за ОПП Середня освіта (Інформатика). В освітньому процесі використовуються навчальні приміщення для проведення лекційних та практичних занять, комп'ютерні класи із доступом до Інтернет та лабораторії, оснащені спеціалізованим ліцензійним та вільно поширюваним програмним забезпеченням. Аудиторії, оснащені сучасним мультимедійним обладнанням. Бібліотека акумулює наукову та навчальну літературу й періодичні спеціальні видання, необхідні для самостійної роботи студентів. Наявні читальні зали із вільним доступом до Інтернет. Університет має різнопланову соціально-побутову інфраструктуру (гуртожитки, їдальня, актовий зал, спорткомплекс, стадіон, медпункт, пандуси, психологічну службу).
Інформаційне та навчально-методичне забезпечення	Освітній процес супроводжується робочими програмами навчальних дисциплін, підручниками, посібниками, довідниками, навчально-методичними матеріалами, а також фаховими періодичними виданнями за профілем підготовки студентів. Навчально-методичне забезпечення дисциплін включає: пакети контрольних завдань для оцінювання рівня знань студентів (за потреби); методичні вказівки та рекомендації щодо виконання практичних завдань; зразки їх виконання (за потреби); дидактичні матеріали для організації самостійної роботи студентів (за потреби); комп'ютерні презентації (за потреби); ілюстративні матеріали (за потреби) тощо. Додатково

	використовуються авторські розробки (методичні рекомендації, посібники) викладачів, електронні навчальні курси з можливістю дистанційного навчання. Впроваджена система дистанційного навчання Moodle. Забезпечений доступ до матеріалів електронного репозитарію університету. Офіційний веб-сайт університету (https://sspu.edu.ua) містить інформацію про освітні програми, перелік дисциплін даної спеціальності, навчальну, наукову й виховну діяльність, структурні підрозділи, правила прийому, контакти тощо. Здобувачам вищої освіти забезпечений вільний доступ до навчально-методичних матеріалів та електронних інформаційних ресурсів ОПП.
9 – Академічна мобільність	
Національна кредитна мобільність	Підготовка магістрів здійснюється за кредитно-трансферною системою. Право на участь здобувачів вищої освіти у програмах внутрішньої кредитної мобільності може бути реалізоване на підставі укладених договорів із вітчизняними закладами вищої освіти та з власної ініціативи, підтриманої адміністрацією закладу вищої освіти на основі індивідуальних запрошень та інших механізмів.
Міжнародна кредитна мобільність	Право здобувачів вищої освіти на міжнародну академічну мобільність може бути реалізоване на підставі участі у програмах міжнародної мобільності відповідно до укладених угод / договорів із закордонними закладами вищої освіти та з власної ініціативи, підтриманої адміністрацією закладу вищої освіти на основі індивідуальних запрошень та інших механізмів.
Навчання іноземних здобувачів вищої освіти	Підготовка іноземних громадян здійснюється відповідно до чинного законодавства України.

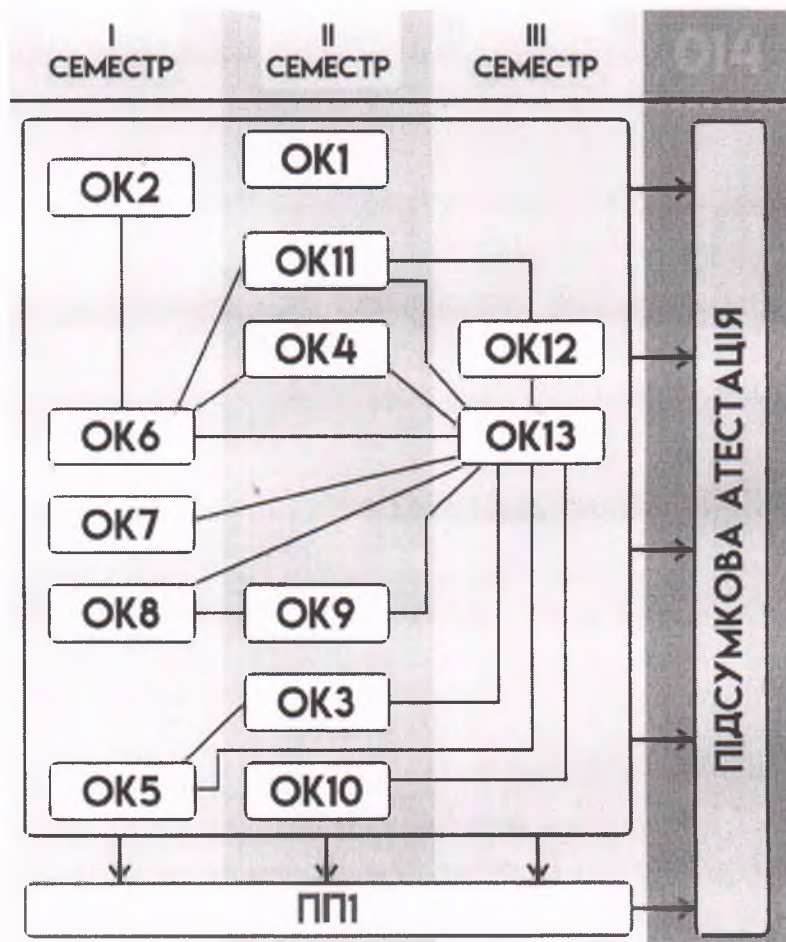
3. Перелік компонентів освітньо-професійної програми та їх логічна послідовність

3.1. Перелік компонентів ОП

Код н/д	Компоненти освітньої програми (навчальні дисципліни, курсові роботи, практики, кваліфікаційна робота)	Кількість кредитів	Форма підсумкового контролю
1	2	3	4
Обов'язкові навчальні дисципліни			
<i>1.1 Цикл загальної підготовки</i>			
ОК 1	Філософія освіти	3	Залік
ОК 2	Іноземна мова за професійним спрямуванням	3	Залік

ОК 3	Актуальні питання інноваційного розвитку освіти	3	Залік
Всього за цикл:		9	
1.2 Дисципліни професійної підготовки			
ОК 4	Цифрові технології в освіті	3	Залік
ОК 5	Психологія освіти	3	Залік
ОК 6	Комп'ютерна інфографіка у роботі вчителя	4	Іспит
ОК 7	Технічні засоби навчання інформатики	3	Залік
ОК 8	Програмування	4	Іспит
ОК 9	Спецлабпрактикум з інформатики	3	Залік
ОК 10	Методологія наукового дослідження в галузі методики навчання інформатики	4	Іспит
ОК 11	Шкільний курс інформатики профільної школи	4	Іспит
ОК 12	Мультимедійні системи та веб-технології	3	Залік
ОК 13	Методика навчання інформатики в профільній школі	6	Залік, іспит
Всього за цикл:		37	
Всього за обов'язкові дисципліни:		46	
2. Вибіркові навчальні дисципліни			
	Вибір з переліку дисциплін		
Усього за вибірковою частиною:		23	
3. Практична підготовка			
ПП 1	Виробнича (педагогічна) практика в закладах загальної середньої освіти	9	Залік
Всього за практичну підготовку:		9	
4. Підсумкова атестація			
ПА 1	Підготовка кваліфікаційної роботи	10	
ПА 2	Захист кваліфікаційної роботи	2	
Всього:		12	
Загальна кількість:		90	

3.2. Структурно-логічна схема освітньо-професійної програми



4. Форма атестації здобувачів вищої освіти

Атестація випускників освітньо-професійної програми Середня освіта (Інформатика) другого (магістерського) рівня вищої освіти проводиться у формі захисту кваліфікаційної роботи. Кваліфікаційна робота має передбачати теоретичне та експериментальне дослідження практично значущої проблеми в галузі середньої освіти, яка характеризується комплексністю та невизначеністю умов і потребує застосування теорій і методів педагогічних наук та цифрових технологій. У кваліфікаційній роботі не має бути академічного плагіату, фальсифікації та фабрикації. Кваліфікаційна робота оприлюднюється на офіційному сайті закладу вищої освіти або його структурного підрозділу, або у репозитарії закладу вищої освіти. Навчання завершується атестацією та видачею документу встановленого зразка із присвоєнням кваліфікації: Магістр середньої освіти за предметною спеціальністю Середня освіта (Інформатика). Вчитель інформатики профільної школи.

Атестація здійснюється відкрито і публічно.

**Матриця відповідності програмних компетентностей
компонентам освітньої програми**

	І К	ЗК -1	ЗК -2	ЗК -3	ЗК -4	ЗК -5	ЗК -6	ЗК -7	ЗК -8	ЗК -9	ЗК- 10	СК -1	СК -2	СК -3	СК -4	СК -5	СК -6	СК -7	СК -8	СК -9	СК- 10
ОК- 1	*	*	*	*			*	*		*		*			*					*	*
ОК- 2	*	*	*	*				*	*	*										*	*
ОК- 3	*	*	*	*	*	*	*	*		*		*		*	*		*	*		*	*
ОК- 4	*	*	*			*		*		*		*	*					*	*	*	*
ОК- 5	*	*	*	*	*	*		*		*	*	*		*	*			*		*	*
ОК- 6	*	*	*			*	*	*		*	*	*	*					*	*	*	*
ОК- 7	*	*	*					*	*	*	*		*					*		*	*
ОК- 8	*	*	*				*	*		*			*					*		*	*
ОК- 9	*	*	*			*	*	*	*	*		*	*					*		*	*
ОК- 10	*	*	*	*	*	*	*	*		*	*	*				*	*			*	*
ОК- 11	*	*	*	*			*	*		*			*					*		*	*
ОК- 12	*	*	*					*	*	*			*					*	*	*	*
ОК- 13	*	*	*	*	*	*	*	*		*	*	*	*	*	*		*	*	*	*	*
ПП 1	*	*	*	*	*	*	*	*		*	*	*	*	*	*	*		*		*	*
ПА- 1	*	*	*	*	*	*	*	*		*		*	*	*	*	*	*	*		*	*
ПА- 2	*	*	*	*	*	*	*	*		*		*	*	*	*	*	*	*		*	*

**Матриця забезпечення програмних результатів навчання (ПРН)
компонентами освітньої програми**

	П Р З - 1	П Р З - 2	П Р З - 3	П Р З - 4	П Р З - 5	П Р З - 6	П Р З - 7	П Р З - 8	П Р З - 9	П Р У - 1	П Р У - 2	П Р У - 3	П Р У - 4	П Р У - 5	П Р У - 6	П Р У - 7	П Р У - 8	П Р К - 1	П Р К - 2	П Р К - 3	П Р А - 1	П Р А - 2
ОК -1	*		*				*				*		*			*	*	*				*
ОК -2		*									*		*			*	*	*				*
ОК -3	*					*				*	*		*			*	*	*				*
ОК -4			*		*		*	*		*	*	*	*	*	*	*	*			*		*
ОК -5	*		*				*		*	*	*	*	*			*	*					*
ОК -6		*							*	*	*	*	*		*	*	*					*
ОК -7		*			*					*	*	*	*	*	*	*	*					*
ОК -8			*	*						*	*	*	*	*	*	*	*					*
ОК -9								*		*	*	*	*	*	*	*	*					*
ОК -10			*							*		*	*			*	*					*
ОК -11			*						*	*	*	*	*	*	*	*	*		*			*
ОК -12		*		*	*		*	*		*	*	*	*	*	*	*	*			*		*
ОК -13	*					*	*		*	*	*	*	*		*	*	*	*	*		*	*
ПП 1	*					*	*		*	*	*	*	*		*	*	*	*	*		*	*
ПА -1	*		*			*	*		*	*	*	*	*		*	*	*	*				*
ПА -2	*		*			*	*		*	*	*	*	*		*	*	*	*				*