

**МІНІСТЕРСТВО ОСВІТИ І НАУКИ УКРАЇНИ**  
**СУМСЬКИЙ ДЕРЖАВНИЙ ПЕДАГОГІЧНИЙ УНІВЕРСИТЕТ**  
**ІМЕНІ А.С. МАКАРЕНКА**

**Освітньо-професійна програма**  
**Комп'ютерні науки**  
**першого (бакалаврського) рівня вищої освіти**  
**за спеціальністю 122 Комп'ютерні науки**  
**галузі знань 12 Інформаційні технології**

Затверджено  
Вченою радою Сумського державного  
педагогічного університету  
імені А.С. Макаренка  
від 27.08.2022 року  
протокол № 1

Освітня програма вводиться в дію  
з 1 вересня 2022 року

Ректор \_\_\_\_\_ Ю.О. Лянной

(Наказ № 267 від 29.08. 2022 р.)

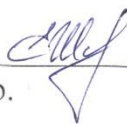


Суми – 2022 р.

**ЛИСТ ПОГОДЖЕННЯ**  
**освітньо-професійної програми Комп'ютерні науки**  
першого бакалаврського рівня вищої освіти  
за спеціальністю 122 Комп'ютерні науки  
галузі знань 12 Інформаційні технології

Освітньо-професійна програма розглянута на засіданні кафедри інформатики

Протокол № 11 від «28» серпня 2022 р.

Завідувач кафедри  О.В. Семеніхіна  
«28» серпня 2022 р.

Ухвалено науково-методичною комісією фізико-математичного факультету

Протокол № 8 від «28» серпня 2022 р.

Голова НМК  
фізико-математичного факультету  О.О. Одінцова

Перший проректор  Л.В. Пшенична

Керівник центру забезпечення  
якості вищої освіти  М.М. Ячменик

## ПЕРЕДМОВА

Освітньо-професійна програма «Комп'ютерні науки» підготовки здобувачів вищої освіти на першому (бакалаврському) рівні за спеціальністю 122 Комп'ютерні науки галузі знань 12 Інформаційні технології розроблена кафедрою інформатики Сумського державного педагогічного університету імені А.С.Макаренка на основі Стандарту вищої освіти України за відповідним рівнем вищої освіти з названої спеціальності, затвердженого і введеного в дію наказом Міністерства освіти і науки України від 10.07.2019 р. № 962.

### РОЗРОБНИКИ:

**Шамоня Володимир Григорович** – кандидат фізико-математичних наук, доцент, доцент кафедри інформатики;

**Семеніхіна Олена Володимирівна** – доктор педагогічних наук, професор, завідувач кафедри інформатики Сумського державного педагогічного університету імені А.С.Макаренка;

**Друшляк Марина Григорівна** - доктор педагогічних наук, кандидат фізико-математичних наук, доцент, доцент кафедри математики;

**Дегтярьова Неля Валентинівна** – кандидат педагогічних наук, доцент, доцент кафедри інформатики.

**Безуглий Дмитро Сергійович** – веб-розробник, компанія WebDesignSun (<https://www.webdesignsun.com>)

**Міщенко Артур** – студент 4-го курсу спеціальності 122 Комп'ютерні науки

# 1. Профіль освітньо-професійної програми зі спеціальності 122 Комп'ютерні науки

<b>1 – Загальна характеристика</b>	
<b>Повна назва вищого навчального закладу та структурного підрозділу</b>	Сумський державний педагогічний університет імені А.С.Макаренка Фізико-математичний факультет Кафедра інформатики
<b>Ступінь вищої освіти та назва кваліфікації мовою оригіналу</b>	Ступінь вищої освіти: <b>бакалавр</b>  Кваліфікація: <i>Бакалавр з комп'ютерних наук</i>
<b>Офіційна назва освітньої програми</b>	Освітньо-професійна програма Комп'ютерні науки першого (бакалаврського) рівня освіти за спеціальністю 122 Комп'ютерні науки галузі знань 12 Інформаційні технології
<b>Тип диплому та обсяг освітньої програми</b>	Диплом бакалавра одиничний, 240 кредитів ЄКТС, термін навчання 3 роки 10 місяців на базі повної загальної середньої освіти.
<b>Наявність акредитації</b>	Умовна (відкладена) акредитація, протокол засідання НАЗЯВО №6(11) від 14.04.2022
<b>Цикл/рівень</b>	НРК України - 6 рівень, FQ-EHEA – перший цикл, EQF-LLL - 6 рівень
<b>Передумови</b>	Повна загальна середня освіта Диплом молодшого бакалавра (ОКР молодшого спеціаліста) за спеціальностями в межах галузі 12 Інформаційні технології
<b>Мова(и) викладання</b>	Українська
<b>Термін дії освітньої програми</b>	3 вересня 2022 року
<b>2 – Мета освітньої програми</b>	
Підготовка фахівців, здатних: розв'язувати складні спеціалізовані завдання та практичні проблеми в галузі комп'ютерних наук, що характеризуються комплексністю та невизначеністю умов; застосовувати математичні методи й алгоритмічні принципи в моделюванні, проєктуванні, розробці та супроводі інформаційних продуктів; організовувати візуальну підтримку інформаційних продуктів з урахуванням цільової аудиторії; здійснювати розробку й упровадження інформаційних систем аналізу й обробки даних, у т.ч. з урахуванням їх когнітивної візуалізації.	
<b>3 - Характеристика освітньої програми</b>	
<b>Опис предметної області</b>	Галузь знань: <b>12 Інформаційні технології</b> Спеціальність: <b>122 Комп'ютерні науки</b> <i>Об'єкт(и) вивчення та/або діяльності:</i> <ul style="list-style-type: none"> <li>- математичні, інформаційні, імітаційні моделі реальних явищ, об'єктів, систем і процесів, предметних областей, подання даних і знань</li> <li>- методи і технології отримання, зберігання, обробки, передачі та використання інформації, інтелектуального аналізу даних і прийняття рішень</li> <li>- теорія, аналіз, розробка, оцінка ефективності, реалізація алгоритмів, високопродуктивні обчислення, у тому числі паралельні обчислення та великі дані.</li> </ul> <i>Теоретичний зміст предметної області:</i> сучасні моделі, методи, алгоритми, технології, процеси та способи

	<p>отримання, представлення, обробки, аналізу, передачі, зберігання даних в інформаційних системах.</p> <p><i>Методи, методики та технології:</i> математичні моделі, методи та алгоритми розв'язання теоретичних і прикладних задач, що виникають при розробці ІТ; сучасні технології та платформи програмування; методи збору, аналізу та консолідації розподіленої інформації; технології та методи проектування, розроблення та забезпечення якості складових ІТ; методи комп'ютерної графіки та технології візуалізації даних; технології інженерії знань, CASE-технології моделювання та проектування ІТ.</p> <p><i>Інструменти та обладнання:</i> розподілені обчислювальні системи; комп'ютерні мережі; мобільні та хмарні технології, системи управління базами даних, операційні системи.</p>
<b>Орієнтація освітньої програми</b>	Освітньо-професійна програма має академічну та прикладну спрямованість і зорієнтована на теоретико-практичну підготовку фахівців у галузі ІТ, яка поєднує опанування аналітико-математичних методів та сучасних цифрових технологій і засобів.
<b>Основний фокус освітньої програми та спеціалізації</b>	ОПП поряд з класичною інформатико-математичною підготовкою фокусується на прикладній спеціальній підготовці в галузі комп'ютерної візуалізації (комп'ютерна графіка, веб-дизайн, технології візуалізації даних тощо), що забезпечує конкурентоспроможність фахівців на регіональному, національному та світовому ринку ІТ.
<b>Особливості програми</b>	Програма розроблена з урахуванням результатів наукових досліджень у галузі цифрових технологій і когнітивної візуалізації, враховує сучасні тенденції збільшення у суспільстві кількості візуалів та особливості психологічного сприйняття ними інформаційного контенту. Програма розроблена з урахуванням програм вітчизняних і закордонних університетів та відрізняється від ОПП спеціальності 122 інших ЗВО додатковим формуванням умінь враховувати специфіку візуального сприйняття інформаційного контенту різними аудиторіями та візуалізувати дані різних типів з використанням різного ПЗ.
<b>4 – Придатність випускників до працевлаштування та подальшого навчання</b>	
<b>Придатність до працевлаштування</b>	Особа, яка здобула ступінь бакалавра, може займати первинні посади відповідно до професійних назв робіт (за ДК003:2010)
<b>Подальше навчання</b>	Випускники мають право продовжити навчання на другому (магістерському) рівні вищої освіти, набувати додаткових кваліфікацій
<b>5 – Викладання та оцінювання</b>	
<b>Викладання та навчання</b>	Освітній процес побудовано на засадах студентоцентризму, особистісно орієнтованого та компетентнісного підходів з використанням традиційних (лекції, семінари, лабораторні заняття, виробнича практика, курсові і кваліфікаційні роботи) та інноваційних (тренінги, майстер-класи, конференції, соціальні проекти) форм, методів (інтерактивні, проектні, дослідницькі, самонавчання) і засобів (електронні освітні ресурси, практико-орієнтовані завдання, кейси, проекти, спеціалізоване ПЗ) навчання.

<b>Оцінювання</b>	Оцінювання якості виконання студентами всіх видів аудиторної та позааудиторної роботи ведеться за двома шкалами навчальних досягнень: національна чотирирівнева шкала («відмінно», «добре», «задовільно», «незадовільно») та 100-бальна шкала за системою ECTS (A, B, C, D, E, FX, F). Види контролю: тематичний, семестровий, самоконтроль, взаємоконтроль; залік, іспит (усний/письмовий), звіт практики, курсові проекти й кваліфікаційна робота. Форми контролю: тести, поточне опитування, захист проектів, індивідуальні/ індивідуально-дослідні завдання, захист курсових і кваліфікаційної робіт
<b>6 – Програмні компетентності</b>	
<b>Інтегральна компетентність</b>	<b>ІК</b> Здатність розв'язувати складні спеціалізовані задачі та практичні проблеми у галузі комп'ютерних наук або у процесі навчання, що передбачає застосування теорій та методів інформаційних технологій і характеризується комплексністю та невизначеністю умов
<b>Загальні компетентності (ЗК)</b>	<p><b>ЗК1.</b> Здатність до абстрактного мислення, аналізу та синтезу.</p> <p><b>ЗК2.</b> Здатність застосовувати знання у практичних ситуаціях.</p> <p><b>ЗК3.</b> Знання та розуміння предметної області та розуміння професійної діяльності.</p> <p><b>ЗК4.</b> Здатність спілкуватися державною мовою як усно, так і письмово.</p> <p><b>ЗК5.</b> Здатність спілкуватися іноземною мовою.</p> <p><b>ЗК6.</b> Здатність вчитися й оволодівати сучасними знаннями.</p> <p><b>ЗК7.</b> Здатність до пошуку, оброблення та аналізу інформації з різних джерел.</p> <p><b>ЗК8.</b> Здатність генерувати нові ідеї (креативність).</p> <p><b>ЗК9.</b> Здатність працювати в команді.</p> <p><b>ЗК10.</b> Здатність бути критичним і самокритичним.</p> <p><b>ЗК11.</b> Здатність приймати обґрунтовані рішення.</p> <p><b>ЗК12.</b> Здатність оцінювати та забезпечувати якість виконуваних робіт.</p> <p><b>ЗК13.</b> Здатність діяти на основі етичних міркувань.</p> <p><b>ЗК14.</b> Здатність реалізувати свої права і обов'язки як члена суспільства, усвідомлювати цінності громадянського (вільного демократичного) суспільства та необхідність його сталого розвитку, верховенства права, прав і свобод людини і громадянина в Україні.</p> <p><b>ЗК15.</b> Здатність зберігати та примножувати моральні, культурні, наукові цінності і досягнення суспільства на основі розуміння історії та закономірностей розвитку предметної області, її місця у загальній системі знань про природу і суспільство та у розвитку суспільства, техніки і технологій, використовувати різні види та форми рухової активності для активного відпочинку та ведення здорового способу життя.</p>
<b>Спеціальні (фахові компетентності) СК</b>	<b>СК1.</b> Здатність до математичного формулювання та досліджування неперервних та дискретних математичних моделей, обґрунтування вибору методів і підходів для розв'язування теоретичних і прикладних задач у галузі комп'ютерних наук, аналізу та інтерпретування

**СК2.** Здатність до виявлення статистичних закономірностей недетермінованих явищ, застосування методів обчислювального інтелекту, зокрема статистичної, нейромережевої та нечіткої обробки даних, методів машинного навчання та генетичного програмування тощо.

**СК3.** Здатність до логічного мислення, побудови логічних висновків, використання формальних мов і моделей алгоритмічних обчислень, проектування, розроблення й аналізу алгоритмів, оцінювання їх ефективності та складності, розв'язності та нерозв'язності алгоритмічних проблем для адекватного моделювання предметних областей і створення програмних та інформаційних систем.

**СК4.** Здатність використовувати сучасні методи математичного моделювання об'єктів, процесів і явищ, розробляти моделі й алгоритми чисельного розв'язування задач математичного моделювання, враховувати похибки наближеного чисельного розв'язування професійних задач.

**СК5.** Здатність здійснювати формалізований опис задач дослідження операцій в організаційно-технічних і соціально-економічних системах різного призначення, визначати їх оптимальні розв'язки, будувати моделі оптимального управління з урахуванням змін економічної ситуації, оптимізувати процеси управління в системах різного призначення та рівня ієрархії.

**СК6.** Здатність до системного мислення, застосування методології системного аналізу для дослідження складних проблем різної природи, методів формалізації та розв'язування системних задач, що мають суперечливі цілі, невизначеності та ризику.

**СК7.** Здатність застосовувати теоретичні та практичні основи методології та технології моделювання для дослідження характеристик і поведінки складних об'єктів і систем, проводити обчислювальні експерименти з обробкою й аналізом результатів.

**СК8.** Здатність проектувати та розробляти програмне забезпечення із застосуванням різних парадигм програмування: узагальненого, об'єктно-орієнтованого, функціонального, логічного, з відповідними моделями, методами й алгоритмами обчислень, структурами даних і механізмами управління.

**СК9.** Здатність реалізувати багаторівневу обчислювальну модель на основі архітектури клієнт-сервер, включаючи бази даних, знань і сховища даних, виконувати розподілену обробку великих наборів даних на кластерах стандартних серверів для забезпечення обчислювальних потреб користувачів, у тому числі на хмарних сервісах.

**СК10.** Здатність застосовувати методології, технології та інструментальні засоби для управління процесами життєвого циклу інформаційних і програмних систем, продуктів і сервісів інформаційних технологій відповідно до вимог замовника.

	<p><b>СК11.</b> Здатність до інтелектуального аналізу даних на основі методів обчислювального інтелекту включно з великими та погано структурованими даними, їхньої оперативної обробки та візуалізації результатів аналізу в процесі розв'язування прикладних задач.</p> <p><b>СК12.</b> Здатність забезпечити організацію обчислювальних процесів в інформаційних системах різного призначення з урахуванням архітектури, конфігурування, показників результативності функціонування операційних систем і системного програмного забезпечення.</p> <p><b>СК13.</b> Здатність до розробки мережевого програмного забезпечення, що функціонує на основі різних топологій структурованих кабельних систем, використовує комп'ютерні системи і мережі передачі даних та аналізує якість роботи комп'ютерних мереж.</p> <p><b>СК14.</b> Здатність застосовувати методи та засоби забезпечення інформаційної безпеки, розробляти й експлуатувати спеціальне програмне забезпечення захисту інформаційних ресурсів об'єктів критичної інформаційної інфраструктури.</p> <p><b>СК15.</b> Здатність до аналізу та функціонального моделювання бізнес-процесів, побудови та практичного застосування функціональних моделей організаційно-економічних і виробничо-технічних систем, методів оцінювання ризиків їх проектування.</p> <p><b>СК16.</b> Здатність реалізовувати високопродуктивні обчислення на основі хмарних сервісів і технологій, паралельних і розподілених обчислень при розробці й експлуатації розподілених систем паралельної обробки інформації.</p> <p><i>СК17. Здатність до аналізу й розроблення візуальних комп'ютерних моделей даних і моделей знань з урахуванням специфіки сприйняття інформаційного контенту цільовою аудиторією.</i></p>
<b>7 - Нормативний зміст підготовки здобувачів вищої освіти, сформульований у термінах результатів навчання</b>	
<b>Програмні результати навчання:</b>	<p><b>ПР1.</b> Застосовувати знання основних форм і законів абстрактно-логічного мислення, основ методології наукового пізнання, форм і методів вилучення, аналізу, обробки та синтезу інформації в предметній області комп'ютерних наук.</p> <p><b>ПР2.</b> Використовувати сучасний математичний апарат неперервного та дискретного аналізу, лінійної алгебри, аналітичної геометрії, в професійній діяльності для розв'язання задач теоретичного та прикладного характеру в процесі проектування та реалізації об'єктів інформатизації.</p> <p><b>ПР3.</b> Використовувати знання закономірностей випадкових явищ, їх властивостей та операцій над ними, моделей випадкових процесів та сучасних програмних середовищ для розв'язування задач статистичної обробки даних і побудови прогнозних моделей.</p> <p><b>ПР4.</b> Використовувати методи обчислювального інтелекту,</p>



машинного навчання, нейромережевої та нечіткої обробки даних, генетичного та еволюційного програмування для розв'язання задач розпізнавання, прогнозування, класифікації, ідентифікації об'єктів керування тощо.

**ПР5.** Проектувати, розробляти та аналізувати алгоритми розв'язання обчислювальних та логічних задач, оцінювати ефективність та складність алгоритмів на основі застосування формальних моделей алгоритмів та обчислюваних функцій.

**ПР6.** Використовувати методи чисельного диференціювання та інтегрування функцій, розв'язання звичайних диференціальних та інтегральних рівнянь, особливостей чисельних методів та можливостей їх адаптації до інженерних задач, мати навички програмної реалізації чисельних методів.

**ПР7.** Розуміти принципи моделювання організаційно-технічних систем і операцій; використовувати методи дослідження операцій, розв'язання одно- та багатокритеріальних оптимізаційних задач лінійного, цілочисельного, нелінійного, стохастичного програмування.

**ПР8.** Використовувати методологію системного аналізу об'єктів, процесів і систем для задач аналізу, прогнозування, управління та проектування динамічних процесів в макроекономічних, технічних, технологічних і фінансових об'єктах.

**ПР9.** Розробляти програмні моделі предметних середовищ, вибирати парадигму програмування з позицій зручності та якості застосування для реалізації методів та алгоритмів розв'язання задач в галузі комп'ютерних наук.

**ПР10.** Використовувати інструментальні засоби розробки клієнт-серверних застосувань, проектувати концептуальні, логічні та фізичні моделі баз даних, розробляти та оптимізувати запити до них, створювати розподілені бази даних, сховища та вітрини даних, бази знань, у тому числі на хмарних сервісах, із застосуванням мов веб-програмування.

**ПР11.** Володіти навичками управління життєвим циклом програмного забезпечення, продуктів і сервісів інформаційних технологій відповідно до вимог і обмежень замовника, вміти розробляти проектну документацію (техніко-економічне обґрунтування, технічне завдання, бізнес-план, угоду, договір, контракт).

**ПР12.** Застосовувати методи та алгоритми обчислювального інтелекту та інтелектуального аналізу даних в задачах класифікації, прогнозування, кластерного аналізу, пошуку асоціативних правил з використанням програмних інструментів підтримки багатовимірного аналізу даних на основі технологій DataMining, TextMining, WebMining.

**ПР13.** Володіти мовами системного програмування та методами розробки програм, що взаємодіють з компонентами комп'ютерних систем

**ПР14.** Знати мережні технології, архітектури комп'ютерних мереж, мати практичні навички технології адміністрування

	<p>комп'ютерних мереж та їх програмного забезпечення.</p> <p><b>ПР 15.</b> Застосовувати знання методології та CASE-засобів проектування складних систем, методів структурного аналізу систем, об'єктно-орієнтованої методології проектування при розробці і дослідженні функціональних моделей організаційно-економічних і виробничо-технічних систем.</p> <p><b>ПР 16.</b> Розуміти концепцію інформаційної безпеки, принципи безпечного проектування програмного забезпечення, забезпечувати безпеку комп'ютерних мереж в умовах неповноти та невизначеності вихідних даних.</p> <p><b>ПР 17.</b> Виконувати паралельні та розподілені обчислення, застосовувати чисельні методи та алгоритми для паралельних структур, мови паралельного програмування при розробці та експлуатації паралельного та розподіленого програмного забезпечення.</p> <p><i><b>ПР 18.</b> Володіти принципами побудови візуальних моделей та методами їх розроблення з урахуванням специфіки сприйняття інформаційного контенту цільовою аудиторією.</i></p>
<b>8 – Ресурсне забезпечення реалізації програми</b>	
<b>Кадрове забезпечення</b>	<p>Реалізація ОПП забезпечується кадрами високої кваліфікації з науковими ступенями та вченими званнями, які мають значний досвід навчально-методичної і науково-дослідної роботи та кваліфікація яких відповідає ліцензійним вимогам. До викладання курсів залучаються фахівці з інформаційних технологій, які мають відповідну фахову підготовку та/або досвід роботи у галузі ІТ.</p>
<b>Матеріально-технічне забезпечення</b>	<p>Наявна матеріально-технічна база відповідає ліцензійним умовам і дозволяє забезпечити успішну організацію освітнього процесу за ОПП. В освітньому процесі використовуються навчальні приміщення для проведення лекційних та практичних занять, комп'ютерні класи із доступом до Інтернет та лабораторії, оснащені спеціалізованим програмним забезпеченням та мультимедійним обладнанням. Бібліотека акумулює наукову та навчальну літературу й періодичні спеціальні видання, необхідні для самостійної роботи студентів. Наявні читальні зали з вільним доступом до Інтернет. Університет має різнопланову соціально-побутову інфраструктуру (гуртожитки, їдальня, актові зали, спорткомплекс, стадіон, басейн, медпункт, психологічна служба).</p>
<b>Інформаційне та навчально-методичне забезпечення</b>	<p>Освітній процес супроводжується робочими програмами навчальних дисциплін, підручниками, посібниками, довідниками, навчально-методичними матеріалами, а також періодичними виданнями за профілем підготовки студентів. Навчально-методичне забезпечення дисциплін включає: пакети індивідуальних завдань; методичні вказівки та рекомендації щодо виконання лабораторних робіт; зразки їх виконання; комп'ютерні презентації; ілюстративні матеріали тощо. Додатково використовуються авторські розробки (методичні рекомендації, посібники) викладачів, електронні навчальні курси на платформі Moodle. Забезпечений доступ</p>

	до матеріалів електронного репозитарію університету. Офіційний веб-сайт ( <a href="https://sspu.edu.ua">https://sspu.edu.ua</a> ) містить інформацію про освітні програми, перелік дисциплін даної спеціальності, каталог вибіркових дисциплін, навчальну, наукову й виховну діяльність, структурні підрозділи, правила прийому, контакти тощо. Здобувачам вищої освіти забезпечений вільний доступ до ресурсів ОПП на сайті випускової кафедри.
<b>9 – Академічна мобільність</b>	
<b>Національна кредитна мобільність</b>	Підготовка бакалаврів здійснюється за кредитно-трансферною системою. Право на участь здобувачів вищої освіти у програмах внутрішньої кредитної мобільності може бути реалізоване на підставі укладених договорів із вітчизняними закладами вищої освіти та з власної ініціативи, підтриманої адміністрацією університету на основі індивідуальних запрошень та інших механізмів.
<b>Міжнародна кредитна мобільність</b>	Право здобувачів вищої освіти на міжнародну академічну мобільність може бути реалізоване на підставі участі у програмах міжнародної мобільності відповідно до укладених угод / договорів із закордонними закладами вищої освіти та з власної ініціативи, підтриманої адміністрацією університету на основі індивідуальних запрошень та інших механізмів.
<b>Навчання іноземних здобувачів вищої освіти</b>	Підготовка іноземних громадян здійснюється відповідно до чинного законодавства України.

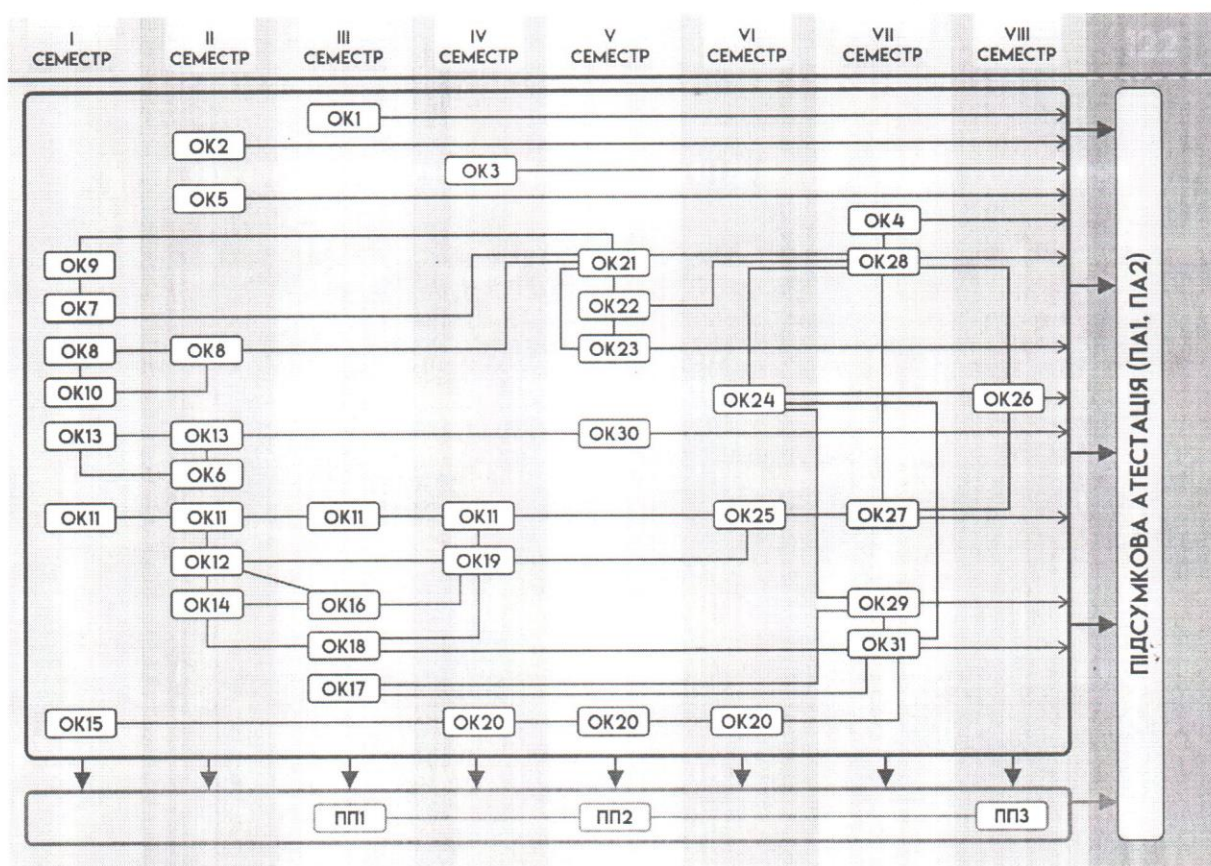
## 2. Перелік компонентів освітньо-професійної програми та їх логічна послідовність

### 2.1. Перелік компонентів ОП

Код н/д	Компоненти освітньої програми (навчальні дисципліни, курсові роботи, практики, кваліфікаційна робота)	Кількість кредитів	Форма підсумкового контролю
<b>1.Обов'язкові навчальні дисципліни</b>			
<i>1.1 Цикл загальної підготовки</i>			
ОК 1	Філософія	3	Залік
ОК 2	Історія та культура України	4	Іспит
ОК 3	Українська мова за професійним спрямуванням	4	Іспит
ОК 4	Іноземна мова	7	Залік
ОК 5	Методи наукового дослідження	4	Залік
<b>Всього за цикл:</b>		<b>22</b>	
<i>1.2 Дисципліни професійної підготовки</i>			
ОК 6	Психологія	4	Іспит
ОК 7	Фізичні основи інформаційних систем	5	Іспит
ОК 8	Логічні основи інформаційних систем	6	Залік\залік
ОК 9	Апаратне та програмне забезпечення ІС	4	Залік
ОК 10	Веб-технології та веб-дизайн	5	Іспит
ОК 11	Вища математика з комп'ютерною підтримкою	16	Залік\Іспит Іспит
ОК 12	Математичні методи дослідження операцій	5	Залік

Код н/д	Компоненти освітньої програми (навчальні дисципліни, курсові роботи, практики, кваліфікаційна робота)	Кількість кредитів	Форма підсумкового контролю
ОК 13	Комп'ютерна графіка	6	Залік\Залік
ОК 14	Дискретна математика	4	Залік
ОК 15	Об'єктно-орієнтоване програмування	3	Залік
ОК 16	Теорія алгоритмів	3	Іспит
ОК 17	Системи управління базами даних	5	Іспит
ОК 18	Теорія прийняття рішень	4	Іспит
ОК 19	Комп'ютерна статистика	4	Залік
ОК 20	Сучасні мови програмування	13	Залік\ Іспит\Іспит
ОК 21	Мікроелектроніка	4	Залік
ОК 22	Комп'ютерні мережі	4	Залік
ОК 23	Архітектура персонального комп'ютера	5	Іспит
ОК 24	Технології розподілених систем та паралельних обчислень	4	Іспит
ОК 25	Методи обчислень	3	Залік
ОК 26	Управління ІТ-проектами	3,5	Іспит
ОК 27	Інтелектуальний аналіз даних	3	Залік
ОК 28	Захист інформації	3,5	Іспит
ОК 29	Проектування інформаційних систем	3,5	Іспит
ОК 30	Курсова робота з комп'ютерної графіки	3	Залік
ОК 31	Курсова робота з цифрових технологій	3	Залік
<b>Всього за цикл:</b>		<b>126,5</b>	
<b>Всього за обов'язкові дисципліни:</b>		<b>148,5</b>	
<b>2. Вибіркові навчальні дисципліни</b>			
ВК	Вибір із загального переліку	60	Заліки
<b>Усього за вибірковою частиною:</b>		<b>60</b>	
<b>3. Практична підготовка</b>			
ПП 1	Практика з обробки зображень та ММ	6	Залік
ПП 2	Практика з веб-технологій та веб-дизайну	6	Залік
ПП 3	Виробнича практика	12	Залік
<b>Всього за практичну підготовку:</b>		<b>24</b>	
<b>4. Підсумкова атестація</b>			
ПА 1	Підготовка кваліфікаційної роботи	6	
ПА 2	Захист кваліфікаційної роботи	1,5	
<b>Всього:</b>		<b>7,5</b>	
<b>Загальна кількість:</b>		<b>240</b>	

### 3. Структурно-логічна схема освітньо-професійної програми



### 4. Форма атестації здобувачів вищої освіти

Атестація випускників освітньо-професійної програми «Комп'ютерні науки» здійснюється у формі захисту кваліфікаційної роботи. Кваліфікаційна робота має передбачати теоретичне, системотехнічне або експериментальне дослідження складного спеціалізованого завдання або практичної проблеми в галузі комп'ютерних наук, яке характеризується комплексністю та невизначеністю умов і потребує застосування теорій та методів інформаційних технологій. У кваліфікаційній роботі не має бути академічного плагіату, фальсифікації та фабрикації. Кваліфікаційна робота оприлюднюється на офіційному сайті закладу вищої освіти або сторінці його структурного підрозділу, або у репозитарії закладу вищої освіти.

Атестація завершується видачею документів встановленого зразка про присудження ступеня бакалавра з комп'ютерних наук.

Атестація здійснюється відкрито і публічно.



