

МІНІСТЕРСТВО ОСВІТИ І НАУКИ УКРАЇНИ
СУМСЬКИЙ ДЕРЖАВНИЙ ПЕДАГОГІЧНИЙ УНІВЕРСИТЕТ
ІМЕНІ А. С. МАКАРЕНКА

проект

ОСВІТНЬО-ПРОФЕСІЙНА ПРОГРАМА

Спеціальна освіта (Логопедія)

першого (бакалаврського) рівня вищої освіти
спеціальності 016 Спеціальна освіта (016.01 Логопедія)

галузі знань 01 Освіта/Педагогіка

ЗАТВЕРДЖЕНО

Вченою радою Сумського державного
педагогічного університету

імені А.С. Макаренка

протокол № ____ від «__» _____ 2023 року

Ректор _____ Ю.О. Лянной

Суми 2023

ЛИСТ ПОГОДЖЕННЯ
Освітньо-професійної програми
Спеціальна освіта (Логопедія)
першого (бакалаврського) рівня вищої освіти
спеціальності 016 Спеціальна освіта (016.01 Логопедія)
галузі знань 01 Освіта/Педагогіка

Освітньо-професійна програма розглянута і схвалена на засіданні кафедри логопедії

Протокол № ____ від «__» _____ 2023 р.

Завідувач кафедри _____ **Анатолій КРАВЧЕНКО**
(підпис) (прізвище та ініціали)

«__» _____ 2023 р.

Схвалено науково-методичною комісією Навчально-наукового інституту фізичної культури

Протокол № ____ від «__» _____ 2023 р.

Голова науково-методичної комісії Навчально-наукового

інституту фізичної культури _____ **Людмила МОРОЗ**
(підпис) (прізвище та ініціали)

Перший проректор Сумського державного педагогічного

університету імені А.С.Макаренка _____ **Любов ПШЕНИЧНА**
(підпис) (прізвище та ініціали)

В.о. начальника центру забезпечення якості освіти _____ **Зоя САВЧЕНКО**
(підпис) (прізвище та ініціали)

ПЕРЕДМОВА

Освітньо-професійна програма Спеціальна освіта (Логопедія) підготовки здобувачів вищої освіти на першому (бакалаврському) рівні за спеціальністю 016 Спеціальна освіта (016.01 Логопедія) галузі знань 01 Освіта/Педагогіка розроблена та внесена кафедрою логопедії Сумського державного педагогічного університету імені А.С.Макаренка.

Освітньо-професійна програма Спеціальна освіта (Логопедія) підготовки здобувачів вищої освіти на першому (бакалаврському) рівні за спеціальністю 016 Спеціальна освіта (016.01 Логопедія) галузі знань 01 Освіта/Педагогіка розроблена згідно вимог Закону України «Про вищу освіту», стандарту вищої освіти за спеціальністю 016 Спеціальна освіта галузі знань 01 Освіта/Педагогіка для першого (бакалаврського) рівня вищої освіти від 16 червня 2020 р. № 799, Національної рамки кваліфікацій, затвердженої постановою Кабінету Міністрів України від 23 листопада 2011 р. № 1341, зі змінами від 25 червня 2020 р. № 519.

Розробники:

- 1. Людмила МОРОЗ** – канд. пед. наук, доцент, доцент кафедри логопедії СумДПУ імені А.С.Макаренка, гарант освітньої програми;
- 2. Анатолій КРАВЧЕНКО** – канд. пед. наук, професор, завідувач кафедри логопедії СумДПУ імені А.С.Макаренка, керівник проектної групи;
- 3. Лариса СТАХОВА** – канд. пед. наук, доцент кафедри логопедії СумДПУ імені А.С.Макаренка, член проектної групи;
- 4. Катерина ЗЕЛІНСЬКА-ЛЮБЧЕНКО** – канд. пед. наук, доцент кафедри логопедії СумДПУ імені А.С.Макаренка, член проектної групи;
- 5. Олена ЛАСТОЧКІНА** – канд. пед. наук, доцент кафедри логопедії СумДПУ імені А.С.Макаренка, член проектної групи;
- 6. Тамара ХАРЧЕНКО** - канд. псих. наук, ст. викладач кафедри логопедії СумДПУ імені А.С.Макаренка, член проектної групи;
- 7. Олена ФЕДЕНКО** – головний спеціаліст управління освіти і науки Сумської міської ради.

8. Катерина КАРАБУТА – здобувач ОП Спеціальна освіта (Логопедія) першого (бакалаврського) рівня вищої освіти спеціальності 016 Спеціальна освіта (016.01 Логопедія), член проектної групи.

1. Профіль освітньо-професійної програми
Спеціальна освіта (Логопедія)
підготовки здобувачів вищої освіти на першому
(бакалаврському) рівні за спеціальністю
016 Спеціальна освіта (016.01 Логопедія)
галузі знань 01 Освіта/Педагогіка

1 – Загальна інформація	
Повна назва вищого навчального закладу та структурного підрозділу	Сумський державний педагогічний університет імені А. С. Макаренка Навчально-науковий інститут фізичної культури
Рівень вищої освіти та назва кваліфікації мовою оригіналу	Бакалавр. Бакалавр зі спеціальної освіти (Логопедія). Вчитель-логопед.
Офіційна назва освітньої програми	Освітньо-професійна програма Спеціальна освіта (Логопедія) першого рівня вищої освіти за спеціальністю 016 Спеціальна освіта (016.01 Логопедія) галузі знань 01 Освіта/Педагогіка
Тип диплому та обсяг освітньої програми	Диплом бакалавра, одиничний. На базі повної загальної середньої освіти 240 кредитів ЄКТС, термін навчання 3 роки 10 місяців. Для здобуття ступеня бакалавра на основі ступеня молодшого бакалавра університетом можуть бути визнані та перезараховані не більше ніж 120 кредитів ЄКТС, отриманих у межах попередньої освітньої програми підготовки молодшого бакалавра (молодшого спеціаліста) за спеціальностями галузей знань 01 – Освіта/Педагогіка і 22 Охорона здоров'я та не більше ніж 60 кредитів ЄКТС, отриманих в межах попередньої освітньої програми підготовки молодшого бакалавра (молодшого спеціаліста) за іншими спеціальностями.
Наявність акредитації	відсутня
Цикл/рівень	НРК України – 6 рівень, FQ-EHEA – перший цикл, EQF-LLL – 6 рівень
Передумови	Повна загальна середня освіта; ОС «молодший бакалавр», ОС «фаховий молодший бакалавр», ОКР «молодший спеціаліст».
Мова(и) викладання	Українська
Термін дії освітньої програми	З 1 вересня 2023 р.
Інтернет-адреса постійного розміщення опису освітньої програми	https://sspu.edu.ua/osvitni-prohramy-2023-rik
2 – Мета освітньої програми	
Метою освітньої програми є підготовка конкурентноспроможних фахівців, які здатні розв'язувати складні задачі і практичні проблеми спеціальної та інклюзивної освіти з метою корекції і компенсації порушень мовленнєвого розвитку дітей з особливими освітніми потребами та реалізовувати логопедичний супровід осіб різних вікових груп.	

3 - Характеристика освітньої програми

<p>Опис предметної області</p>	<p>Галузь знань: 01 Освіта/Педагогіка Спеціальність: 016 Спеціальна освіта (016.01. Логопедія) Об'єкт вивчення: корекційно-розвивальний та реабілітаційний процеси; теоретико-методичні диференційовані системи попередження і подолання порушень мовленнєвого розвитку та корекційного навчання і виховання осіб з особливими освітніми потребами (порушеннями мовлення) різних вікових категорій, способи організації ефективної взаємодії учасників освітнього процесу, зумовлені закономірностями та особливостями змісту корекційно-педагогічної діяльності.</p> <p>Теоретичний зміст предметної області: поняття, категорії, термінологія, концепції у галузі спеціальної та інклюзивної освіти, принципи та їх використання, методи корекційної педагогіки та спеціальної психології, логопедії.</p> <p>Методи, методики та технології: загальнонаукові й психолого-педагогічні методи, сучасні методи корекційного навчання (теоретико-інформаційні, практико-операційні, пошуково-творчі, методи організації самостійної роботи, контрольної-оцінювальної), пояснювально-ілюстративні, репродуктивні, частково-пошукові, евристичні, дослідницькі, індуктивні, дедуктивні, технічні, способи організації корекційного освітнього процесу, технології урочної й позаурочної діяльності у спеціальних та інклюзивних закладах освіти.</p> <p>Інструменти та обладнання: сучасні універсальні та спеціалізовані інформаційні системи та програмні продукти; бібліотечні ресурси та технології, зокрема електронні; спеціальна апаратура та інструменти, необхідні у процесі надання психолого-педагогічних та корекційно-розвиткових послуг особам з особливими освітніми потребами.</p>
<p>Орієнтація освітньої програми</p>	<p>Освітньо-професійна, має академічну та прикладну орієнтацію. ОПП зорієнтована:</p> <ul style="list-style-type: none"> - на оволодіння фундаментальними знаннями про порушення психофізичного розвитку (зокрема мовленнєвого), особливості їх прояву, діагностики і корекції, про розвиток мовлення та опанування мовою, основні положення педагогіки та психології, проблеми навчально-виховної, логопедичної, корекційно-розвивальної допомоги особам з порушеннями розвитку в освітніх, соціально-реабілітаційних закладах та інклюзивно-ресурсних центрах, традиційні та інноваційні підходи до їх вирішення; – на набуття навичок планування, організації та реалізації навчально-виховного, логопедичного, корекційно-розвивального процесу в різних типах закладів та на формування здатності на високому професійному рівні застосовувати набуті загальнонаукові й професійні знання та генерувати нові ідеї. <p>Програма ураховує новітні вимоги щодо зв'язку теоретичних знань із їх практичним застосуванням через проходження навчальної та виробничої практики.</p>
<p>Основний фокус освітньої програми</p>	<p>Ступенева освітньо-професійна програма є комбінацією загальної академічної освіти, а також спеціальної підготовки, що фокусується на</p>

	<p>більш глибокому розумінні спеціальності 016 Спеціальна освіта.</p> <p>Освітньо-професійна програма ґрунтується на теоретичних та практичних досягненнях у галузях природничо-наукових дисциплін, психолого-педагогічних дисциплін, логопедії, спеціальної освіти, інклюзивної освіти для подальшої ефективної професійної діяльності.</p> <p>Освітньо-професійна програма дозволяє опанувати сучасні технології корекції, компенсації, розвитку, виховання, навчання; опанувати методи, прийоми і засоби, у тому числі корекційними; визначити специфіку надання корекційної (логопедичної) допомоги особам із порушеннями психофізичного розвитку у освітніх, медичних та соціально-реабілітаційних закладах.</p> <p><i>Ключові слова:</i> спеціальна освіта, логопедія, інклюзивна освіта, особи з порушенням психофізичного розвитку, особи з порушенням мовлення, особи з особливими освітніми потребами, логопедичний процес, навчально-виховний процес, корекційно-розвивальний процес, логопедичний супровід осіб із порушенням психофізичного розвитку (зокрема мовленнєвого).</p>
<p>Особливості програми</p>	<p>Освітня програма є унікальною у Сумському регіоні в частині підготовки фахівців у галузі спеціальної та інклюзивної освіти, зокрема логопедії.</p> <p>Освітньо-професійна програма враховує загальнодержавні та регіональні потреби у фахівцях зі спеціальної освіти.</p> <p>Програма ґрунтується на сучасних наукових знаннях про цілі і цінності вищої освіти (зокрема спеціальної освіти), традиційні та інноваційні підходи до організації освітнього процесу у ЗВО, враховує: студентоцентрований, особистісноцентрований, компетентісний підходи в освіті.</p> <p>Обов'язковими для всіх студентів є практики: навчальна та виробнича за профілем майбутньої професії у спеціальних та загальноосвітніх закладах дошкільної освіти, в закладах загальної середньої освіти, в спеціальних загальноосвітніх закладах, соціально-реабілітаційних закладах та інклюзивно-ресурсних центрах.</p>
<p>4 – Придатність випускників до працевлаштування та подальшого навчання</p>	
<p>Придатність до працевлаштування</p>	<p>Сфера працевлаштування: спеціальні та загальноосвітні заклади дошкільної освіти, дошкільні заклади та заклади загальної середньої освіти з інклюзивним навчанням, спеціальні загальноосвітні заклади, соціально-реабілітаційні заклади, інклюзивно-ресурсні центри, інші заклади системи Міністерства освіти і науки України, Міністерства охорони здоров'я, Міністерства соціальної політики України, а також приватні заклади, що надають психолого-педагогічні та корекційно-розвиткові послуги особам різних вікових груп.</p> <p>Випускники, що здобули освіту за освітньо-професійною програмою першого рівня вищої освіти за спеціальністю 016 Спеціальна освіта (016.01 Логопедія) можуть займати первинні посади відповідно до професійних назв робіт згідно з чинною редакцією Національного класифікатора України (Класифікатор професій ДК 003:2010), а саме: Код КП 25161-80 – вчитель-логопед;</p>

	Код КП 25160-80 – вчитель-дефектолог; Код КП 3330-80 – асистент вчителя-логопеда; Код КП 3330 – асистент вчителя.
Подальше навчання	Мають право продовжити навчання на другому (магістерському) рівні вищої освіти. Набувати додаткові кваліфікації в системі освіти дорослих.
5 – Викладання та оцінювання	
Викладання та навчання	Освітній процес побудований на принципах студентоцентрованого, особистісно орієнтованого навчання, самонавчання на основі компетентнісного, системного, інтегративного підходів. Форми навчання: аудиторні (лекційні, практичні, семінарські, лабораторні), у тому числі на платформах MOODL, Zoom, Google-Meet; позааудиторні (індивідуальні, консультації, диспути, дискусії, «круглі столи», ділові ігри, написання та захист курсових робіт, навчальна та виробнича практика, науково-дослідна робота, гурткова робота й робота у проблемних групах, участь у кафедральних і університетських науково-дослідних заходах), інформальна/неформальна освіта, самостійна робота. Методи навчання: пояснювально-ілюстративний, репродуктивний, проблемно-пошуковий, дослідницький, частково-пошуковий, інтерактивні (тренінги, презентації, вебінари, квести, майстер-класи), практичні методи навчання (лабораторні, практичні, дослідні роботи).
Оцінювання	Оцінювання навчальних досягнень студентів здійснюється за системою ЄКТС та національною шкалою оцінювання. Накопичувальна бально-рейтингова система, що передбачає оцінювання студентів за усіма видами аудиторної, позааудиторної та самостійної навчальної діяльності, спрямована на опанування навчальним навантаженням за освітньо-професійною програмою: поточний контроль (усне та письмове опитування, тестовий контроль, презентація індивідуальної та групової самостійної роботи, самооцінювання), підсумковий контроль (заліки, екзамени, звіти з практики, захист курсових робіт), підсумкова атестація (комплексний кваліфікаційний екзамен з фахових дисциплін або захист кваліфікаційної роботи).
6 – Програмні компетентності	
Інтегральна компетентність	ІК. Здатність розв'язувати складні спеціалізовані задачі і практичні проблеми спеціальної та інклюзивної освіти у процесі корекційно-педагогічної, діагностико-консультативної, дослідницької та культурно-просвітницької діяльності або у процесі навчання, що передбачає застосування основних теорій і методів спеціальної освіти (логопедії) і характеризується комплексністю та невизначеністю умов.
Загальні компетентності (ЗК)	ЗК-1. Здатність реалізувати свої права і обов'язки як члена суспільства, усвідомлювати цінності громадянського (вільного демократичного) суспільства та необхідність його сталого розвитку, верховенства права, прав і свобод людини і громадянина в Україні. ЗК-2. Здатність зберігати та примножувати моральні, культурні, наукові цінності і досягнення суспільства на основі розуміння історії та закономірностей розвитку предметної області, її місця у загальній системі знань про природу і суспільство та у розвитку суспільства, техніки і технологій, використовувати різні види та форми рухової

	<p>активності для активного відпочинку та ведення здорового способу життя.</p> <p>ЗК-3. Здатність до абстрактного мислення, аналізу та синтезу.</p> <p>ЗК-4. Здатність застосовувати знання у практичних ситуаціях.</p> <p>ЗК-5. Здатність спілкуватися державною мовою як усно, так і письмово.</p> <p>ЗК-6. Здатність використовувати інформаційні та комунікаційні технології.</p> <p>ЗК-7. Здатність вчитися і оволодівати сучасними знаннями.</p> <p>ЗК-8. Здатність працювати в команді.</p> <p>ЗК-9. Здатність до міжособистісної взаємодії.</p> <p>ЗК-10. Здатність діяти на основі етичних міркувань (мотивів).</p>
<p>Спеціальні (фахові, предметні) компетентності спеціальності (СК)</p>	<p>СК-1. Усвідомлення сучасних концепцій і теорій функціонування, обмеження життєдіяльності, розвитку, навчання, виховання і соціалізації осіб з особливими освітніми потребами.</p> <p>СК-2. Здатність до аналізу вітчизняного та зарубіжного досвіду становлення і розвитку спеціальної та інклюзивної освіти, логопедії.</p> <p>СК-3. Здатність застосовувати психолого-педагогічні, дефектологічні, медико-біологічні, лінгвістичні знання у сфері професійної діяльності.</p> <p>СК-4. Здатність планувати та організовувати освітньо-корекційну роботу з урахуванням структури та особливостей порушення мовлення, актуального стану та потенційних можливостей осіб із особливими освітніми потребами.</p> <p>СК-5. Здатність реалізовувати ефективні корекційно-освітні технології у роботі з дітьми, підлітками, дорослими з особливими освітніми потребами (порушеннями мовлення), доцільно обирати методичне й інформаційно-комп'ютерне забезпечення.</p> <p>СК-6. Здатність працювати в команді, здійснювати комплексний корекційно-педагогічний, логопедичний, психологічний та соціальний супровід дітей з особливими освітніми потребами, в тому числі з інвалідністю в різних типах закладів.</p> <p>СК-7. Здатність дотримуватися вимог до організації корекційно-розвивального освітнього середовища.</p> <p>СК-8. Готовність до діагностико-консультативної діяльності.</p> <p>СК-9. Здатність застосовувати теоретичні, емпіричні методи психолого-педагогічного дослідження, статистичні методи обробки отриманої інформації, визначати достовірність результатів дослідження.</p> <p>СК-10. Здатність до системного психолого-педагогічного, логопедичного супроводу сім'ї, яка виховує дитину з особливими освітніми потребами.</p> <p>СК-11. Здатність дотримуватися основних принципів, правил, прийомів і форм суб'єкт-суб'єктної комунікації.</p> <p>СК-12. Здатність організовувати дитячий колектив, створювати в ньому рівноправний клімат і комфортні умови для особистісного розвитку вихованців та їхньої соціальної інтеграції.</p> <p>СК-13. Здатність будувати гармонійні відносини з особами з психофізичними порушеннями, їхніми сім'ями та учасниками спільнот без упередженого ставлення до їх індивідуальних потреб.</p> <p>СК-14. Здатність до роботи із спільнотою – на місцевому, регіональному,</p>

	<p>національному, європейському і більш широкому глобальному рівнях з метою формування толерантного, гуманного ставлення до осіб з особливими освітніми потребами, розвитку здатності до рефлексії, включаючи спроможність обдумувати як власні, так й інші системи цінностей.</p> <p>СК-15. Здатність аргументовано відстоювати власні професійні переконання, дотримуватись їх у власній фаховій діяльності.</p> <p>СК-16. Здатність до особистісного та професійного самовдосконалення, навчання та саморозвитку.</p> <p>СК-17. Здатність до застосування сучасних знань про психологічні особливості осіб із порушеннями мовлення як суб'єктів освітнього, логопедичного, корекційно-розвивального, відновно-реабілітаційного та абілітаційного процесів.</p> <p>СК-18. Здатність оцінити структуру, механізм та ступінь тяжкості мовленнєвого дефекту, здійснити диференційну діагностику мовленнєвого порушення, оцінити особливості психофізичного розвитку, визначити потенційні можливості осіб із мовленнєвими порушеннями.</p> <p>СК-19. Здатність здійснювати профілактику порушень усного та писемного мовлення у осіб різного віку на засадах соціального, педагогічного та психологічного характеру.</p>
7 – Програмні результати навчання	
<p>Результати навчання (РН)</p>	<p>РН-1. Знати сучасні теоретичні основи спеціальної освіти відповідно до спеціалізації, застосовувати методи теоретичного та експериментального дослідження у професійній діяльності, релевантні статистичні методи обробки отриманої інформації, узагальнювати результати дослідження.</p> <p>РН-2. Здійснювати пошук, аналіз і синтез інформації з різних джерел для розв'язування конкретних задач спеціальної та інклюзивної освіти, логопедії.</p> <p>РН-3. Розуміти закономірності та особливості розвитку і функціонування, обмеження життєдіяльності у контексті професійних завдань.</p> <p>РН-4. Застосовувати для розв'язування складних задач спеціальної та інклюзивної освіти сучасні методи діагностики психофізичного розвитку дітей, критично оцінювати достовірність одержаних результатів оцінювання, визначати на основі їх інтерпретації особливі освітні потреби дітей та рекомендації щодо створення найоптимальніших умов для здобуття освіти.</p> <p>РН-5. Розуміти принципи, методи, форми та сутність організації освітньо-корекційного, логопедичного процесу в різних типах закладів.</p> <p>РН-6. Планувати освітньо-корекційну роботу на основі результатів психолого-педагогічної діагностики осіб з порушеннями мовлення з врахуванням їхніх вікових та індивідуальних типологічних відмінностей.</p> <p>РН-7. Вільно спілкуватися державною та іноземною мовами у професійному середовищі, володіти фаховою термінологією та професійним дискурсом.</p> <p>РН-8. Організовувати і здійснювати психолого-педагогічне вивчення</p>

	<p>дітей з особливостями мовленнєвого розвитку, діагностико-консультативну діяльність.</p> <p>PH-9. Мати навички комплектування та організації діяльності спеціальних закладів освіти, спеціальних груп у закладах дошкільної освіти, спеціальних класів у закладах загальної середньої освіти тощо.</p> <p>PH-10. Здійснювати спостереження за дітьми з порушеннями мовлення, реалізовувати корекційно-педагогічну роботу з урахуванням їхніх психофізичних, вікових особливостей, індивідуальних освітніх потреб, можливостей та здібностей.</p> <p>PH-11. Застосовувати у професійній діяльності знання про методики, технології, форми і засоби реабілітації та корекційно-розвивального навчання дітей з особливими освітніми потребами.</p> <p>PH-12. Аргументувати, планувати та надавати психолого-педагогічні та корекційно-розвиткові послуги (допомогу) відповідно до рівня розвитку і функціонування, обмеження життєдіяльності дитини з особливими освітніми потребами.</p> <p>PH-13. Володіти методиками сприяння соціальній адаптації осіб з порушенням мовлення, їхньої підготовки до суспільної та виробничої діяльності.</p> <p>PH-14. Реалізовувати психолого-педагогічний супровід дітей з особливими освітніми потребами в умовах інклюзії у ролі вчителя-логопеда, вчителя-дефектолога, асистент вчителя-логопеда, асистент вчителя тощо.</p> <p>PH-15. Застосовувати у професійній діяльності сучасні універсальні та спеціалізовані інформаційні системи та програмні продукти; бібліотечні ресурси та технології, зокрема електронні; спеціальну апаратуру та інструменти.</p> <p>PH-16. Приймати обґрунтовані рішення з урахуванням цілей, ресурсних і законодавчих обмежень, ціннісних орієнтирів.</p> <p>PH-17. Мати навички самостійного навчання та пошуку необхідної інформації.</p> <p>PH-18. Вміти проводити діагностику мовленнєвих порушень особистості, прогнозувати успішність корекційно-розвивального процесу, складати індивідуальні програми корекційно-розвивальної та/або корекційно-відновлювальної роботи.</p> <p>PH-19 Застосовувати методи та прийоми з профілактики та корекції порушень усного та писемного мовлення різного характеру та ступеня тяжкості в осіб різного віку.</p>
8 – Ресурсне забезпечення реалізації програми	
Кадрове забезпечення	<p>Науково-педагогічні, залучені до реалізації освітньої складової освітньо-професійної програми Спеціальна освіта (Логопедія), мають відповідну кваліфікацію, науковий ступень, вчене звання та підтверджений рівень наукової і професійної активності. Усі викладачі кафедри логопедії СумДПУ імені А.С. Макаренка проходять підвищення кваліфікації кожні п'ять років. Керівник проектної групи ОП та викладацький склад, який забезпечує її реалізацію, відповідає вимогам, визначеним ліцензійними умовами провадження освітньої діяльності закладів освіти.</p>
Матеріально-технічне	<p>Наявна матеріально-технічна база відповідає ліцензійним умовам і</p>

забезпечення	<p>дозволяє забезпечити успішну організацію освітнього процесу за освітньо-професійною програмою Спеціальна освіта (Логопедія). Приміщення для проведення освітнього процесу відповідають санітарним нормам, вимогам правил пожежної безпеки, дидактичним та естетичним вимогам.</p> <p>Наявність матеріально-технічної бази, що забезпечує проведення всіх видів лабораторної, практичної, дисциплінарної та міждисциплінарної підготовки та науково-дослідної роботи студентів.</p> <p>Забезпеченість навчальними приміщеннями, комп'ютерними робочими місцями з необмеженим доступом до Інтернет-мережі, мультимедійним обладнанням, лабораторіями, устаткуванням, необхідним для виконання навчального плану.</p> <p>Наявність логопедичного центру, логопедичної та психологічної лабораторії для практичної і науково-дослідної діяльності у галузі спеціальної та інклюзивної освіти.</p> <p>Наявність обладнання, приладів та інструментів, дидактичного матеріалу, наочності для забезпечення практичної, самостійної та науково-дослідної роботи.</p> <p>Наявна вся необхідна соціально-побутова інфраструктура (гуртожитки, їдальня, актовий зал, спорткомплекс, стадіон, медпункт, психологічна служба), що відповідає ліцензійним вимогам.</p>
Інформаційне та навчально-методичне забезпечення	<p>Наявне навчально-методичне забезпечення відповідає чинним ліцензійним вимогам і включає:</p> <ul style="list-style-type: none"> - робочі програми усіх навчальних дисциплін; програми практик, програми підсумкової атестації; - дидактичні матеріали для практичних та лабораторних занять, самостійної та індивідуальної роботи студентів з дисциплін; - методичні рекомендації з практик, методичні рекомендації щодо написання курсових та кваліфікаційних робіт. <p>Інформаційне забезпечення відповідає чинним ліцензійним вимогам:</p> <ul style="list-style-type: none"> - наявна навчальна, навчально-методична та наукова література, фахові періодичні видання у бібліотеці університету (у тому числі в електронному вигляді), авторські методичні розробки у галузі спеціальної та інклюзивної освіти, логопедії; - доступ до баз даних періодичних наукових видань англійською мовою; - офіційний веб-сайт навчального закладу (https://spsu.edu.ua); - доступ до матеріалів електронного репозитарію університету; - впровадження дистанційної освіти на платформі Moodle.
9 – Академічна мобільність	
Національна кредитна мобільність	<p>Право на академічну мобільність реалізується:</p> <ul style="list-style-type: none"> - на основі двосторонніх договорів між Сумським державним педагогічним університетом імені А. С. Макаренка та вищими навчальними закладами й науковими установами України; - із власної ініціативи здобувача вищої освіти, підтриманої адміністрацією закладу вищої освіти на основі індивідуальних запрошень та інших механізмів.
Міжнародна кредитна мобільність	<p>На основі двосторонніх договорів між Сумським державним педагогічним університетом імені А. С. Макаренка та зарубіжними навчальними закладами.</p> <p>Право на міжнародну академічну мобільність може бути реалізоване:</p> <ul style="list-style-type: none"> - на підставі участі у програмах міжнародної мобільності відповідно до укладених угод; - з власної ініціативи здобувача вищої освіти, підтриманої адміністрацією закладу вищої освіти на основі індивідуальних

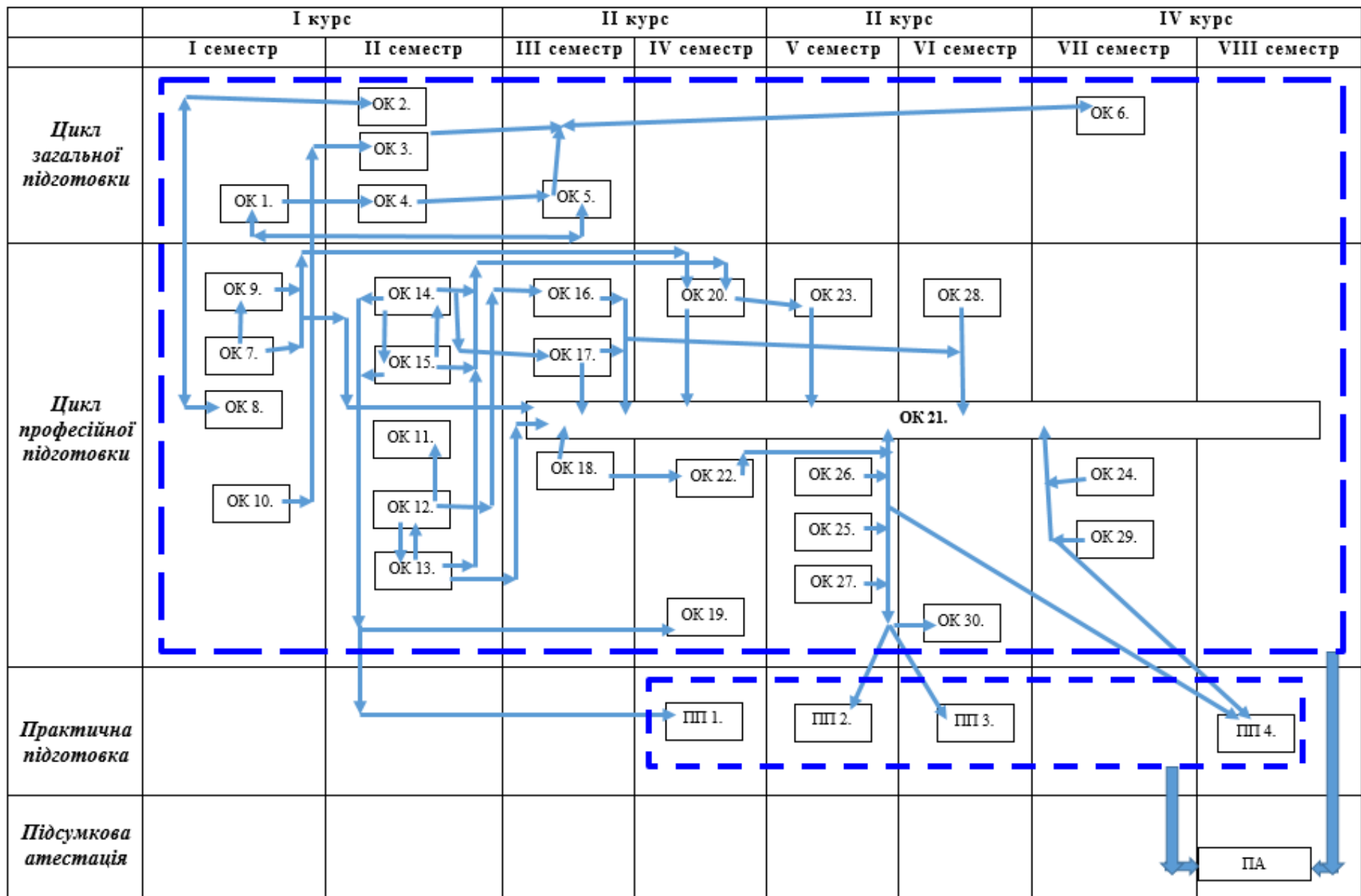
		запрошень та інших механізмів.
Навчання здобувачів освіти	іноземних вищої	Не передбачено.

2. Перелік компонент проекту освітньо-професійної програми та їх логічна послідовність

2.1. Перелік компонент ОПП

Код н/д	Компоненти освітньої програми (навчальні дисципліни, курсові проекти (роботи), практики, кваліфікаційна робота)	Кількість кредитів	Форма підсумков. контролю
1	2	3	4
1. Обов'язковий компонент			
<i>1.1. Цикл загальної підготовки</i>			
ОК 1	Історія та культура України	4	екзамен
ОК 2.	Фізичне виховання	4	залік
ОК 3.	Інформаційні комунікативні технології	3	залік
ОК 4	Українська мова (за професійним спрямуванням)	4	екзамен
ОК 5	Філософія	3	залік
ОК 6	Іноземна мова	7	залік
Загальний обсяг обов'язкових компонент циклу загальної підготовки:		25 кредитів (750 годин)	
<i>1.2. Цикл професійної підготовки</i>			
ОК 7.	Вступ до спеціальності "Спеціальна освіта" і педагогічна деонтологія	4	залік
ОК 8.	Анатомія, фізіологія, патологія дітей з основами генетики	5,5	екзамен
ОК 9.	Вступ до мовознавства з основами риторики та культури мовлення спеціального педагога	4	залік
ОК 10.	Основи наукових досліджень у спеціальній освіті	3,5	залік
ОК 11.	Мовленнєва і сенсорні системи та їх порушення	5	залік
ОК 12.	Спеціальна психологія	4	залік
ОК 13.	Характеристика порушень психофізичного розвитку	5	залік
ОК 14	Педагогіка	8	екзамен
ОК 15	Психологія	6	екзамен
ОК 16.	Неврологічні та нейрофізіологічні основи логопедії	5	екзамен
ОК 17.	Загальна вікова та педагогічна логопсихологія	5	екзамен
ОК 18	Інноваційні здоров'язбережувальні технології в закладах освіти	3	залік
ОК 19	Курсова робота зі спеціальних психолого-педагогічних дисциплін	3	залік
ОК 20	Спецпедагогіка з історією логопедії	7	екзамен
ОК 21.	Логопедія	21	екзамен
ОК 22.	Спецметодика образотворчої діяльності	4	залік
ОК 23.	Основи інклюзивної освіти	3	залік
ОК 24.	Спецметодика математики з основами математики	5	екзамен
ОК 25.	Спецметодика розвитку мовлення	5	екзамен
ОК 26.	Спецметодика ознайомлення з довкіллям	4	екзамен
ОК 27.	Теорія і методика роботи асистента в закладах освіти з інклюзивним навчанням	3	залік
ОК 28.	Психолінгвістика	5,5	екзамен
ОК 29.	Спецметодика початкового навчання мови	5	екзамен
ОК 30.	Курсова робота (Спеціальні методики виховання та навчання осіб з порушеннями мовлення/Логопедія)	3	залік
ОК 31.	Логоритміка з методикою викладання	3	залік
Загальний обсяг обов'язкових компонент циклу професійної		129,5 кредитів (3885 год.)	

<i>підготовки:</i>			
Загальний обсяг обов'язкових компонент:		154,5 кредитів (4635 год.)	
2. Вибірковий компонент			
Вибір із загального переліку		60	залік
Загальний обсяг обов'язкових компонент:		60 кредитів (1800 год.)	
3. Практична підготовка			
ПП 1.	Навчальна практика у спеціальних та загальноосвітніх закладах дошкільної освіти	3	залік
ПП 2.	Навчальна практика в закладах загальної середньої освіти	4,5	залік
ПП 3.	Навчальна практика в спеціальних загальноосвітніх закладах, інклюзивно-ресурсних центрах, соціально-реабілітаційних центрах	4,5	залік
ПП 4.	Виробнича практика за профілем майбутньої професії	12	екзамен
Усього		24 кредити (720 годин)	
4. Підсумкова атестація			
ПА	Комплексний екзамен	1,5	екзамен
Усього		1,5 кредитів (45 годин)	
ЗАГАЛЬНИЙ ОБСЯГ		240 кредитів (7200 год.)	



3. Форма атестації здобувачів вищої освіти

Підсумкова атестація випускників освітньо-професійної програми Спеціальна освіта (Логопедія) першого бакалаврського рівня вищої освіти за спеціальністю 016 Спеціальна освіта галузі знань 01 Освіта/Педагогіка здійснюється у формі усного атестаційного іспиту.

Атестаційний іспит має передбачати перевірку визначених стандартом та освітньою програмою результатів навчання.

Атестація завершується видачею документу встановленого зразка про присудження ступеня бакалавра зі Спеціальної освіти (Логопедія). Кваліфікація: Вчитель-логопед.

Атестація здійснюється відкрито і публічно.

4. Матриця відповідності програмних компетентностей компонентам освітньо-професійної програми

	ОК1	ОК2	ОК3	ОК4	ОК5	ОК6	ОК7	ОК8	ОК9	ОК10	ОК11	ОК12	ОК13	ОК14	ОК15	ОК16	ОК17	ОК18	ОК19	ОК20	ОК21	ОК22	ОК23	ОК24	ОК25	ОК26	ОК27	ОК28	ОК29	ОК30	ПП1	ПП2	ПП3	ПП4	ПА		
ІК	+	+	+	+	+	+	+	+	+	+	+	+	+	+	+	+	+	+	+	+	+	+	+	+	+	+	+	+	+	+	+	+	+	+	+		
ЗК-1							+						+	+	+					+		+	+	+			+	+	+	+	+				+	+	
ЗК-2	+	+		+	+		+		+			+	+	+	+		+	+	+		+	+	+			+	+	+	+	+	+	+	+	+	+	+	
ЗК-3	+	+	+	+	+		+	+	+	+	+	+	+	+	+	+	+	+	+	+	+	+	+	+	+	+	+	+	+	+	+	+	+	+	+	+	+
ЗК-4			+	+	+		+	+	+		+	+	+	+	+	+	+	+	+		+	+	+	+	+	+	+	+	+	+	+	+	+	+	+	+	
ЗК-5	+	+		+		+	+		+				+	+						+		+	+			+			+	+		+	+	+	+	+	
ЗК-6	+		+	+	+	+	+		+		+	+	+	+	+		+			+		+	+			+	+	+	+		+				+	+	
ЗК-7	+	+	+	+	+	+	+	+	+		+	+	+	+	+	+	+	+	+		+	+	+		+	+	+	+	+			+	+	+	+	+	
ЗК-8													+									+	+	+			+	+		+	+				+	+	
ЗК-9										+		+	+				+						+	+	+	+	+				+				+	+	
ЗК-10	+	+		+	+		+	+	+		+	+	+	+	+	+	+	+	+	+	+	+	+	+		+	+	+	+	+	+	+	+	+	+	+	
СК-1			+	+	+		+	+	+		+	+	+	+	+	+	+	+	+	+	+	+	+			+	+	+	+	+	+	+	+	+	+	+	
СК-2	+	+	+	+	+	+	+	+	+	+	+	+	+	+	+	+	+	+	+	+	+	+	+	+			+	+	+	+	+		+	+	+	+	+
СК-3	+	+	+	+	+	+	+	+	+		+	+	+	+	+	+	+	+	+	+	+	+	+		+	+	+	+	+	+	+	+	+	+	+	+	+
СК-4	+		+	+	+	+	+		+			+		+	+	+	+		+		+	+	+	+	+	+	+	+	+	+	+	+	+	+	+	+	
СК-5							+					+				+	+	+			+	+	+		+	+	+		+						+	+	
СК-6			+				+		+			+	+	+	+	+	+	+	+		+	+	+			+	+	+	+	+	+	+	+	+	+	+	
СК-7	+		+	+	+	+	+		+			+	+	+		+	+		+	+	+	+	+	+	+	+	+	+	+	+	+	+	+	+	+	+	
СК-8			+				+	+	+		+	+	+		+	+	+		+		+				+				+							+	+
СК-9			+				+	+	+	+	+	+		+	+	+	+		+		+							+	+		+					+	+
СК-10							+					+		+	+	+	+		+		+	+	+		+	+	+	+	+	+	+	+	+	+	+	+	
СК-11	+	+	+	+	+	+	+		+			+		+			+		+	+	+	+	+	+	+		+	+	+	+	+	+	+	+	+	+	
СК-12							+					+		+			+		+	+	+	+	+	+	+	+	+	+		+	+	+	+	+	+	+	
СК-13	+		+	+	+	+	+		+			+		+		+	+		+		+	+	+			+	+		+	+	+	+	+	+	+	+	
СК-14	+	+		+		+	+		+			+	+	+			+		+		+	+	+			+	+	+	+	+	+	+	+	+	+	+	+
СК-15	+	+	+	+	+	+	+		+			+		+	+		+	+	+		+	+	+			+	+	+	+	+	+	+	+	+	+	+	+
СК-16	+	+	+	+	+	+	+	+	+	+	+	+		+	+	+	+	+	+		+	+			+		+	+	+	+	+	+	+	+	+	+	+
СК-17												+					+					+							+		+	+	+	+	+	+	+
СК-18							+				+					+						+								+		+	+	+	+	+	+
СК-19							+		+													+	+		+	+	+	+	+	+	+	+	+	+	+	+	+

5. Матриця забезпечення програмних результатів навчання (ПРН) відповідними компонентами освітньої програми

	ОК 1	ОК 2	ОК 3	ОК 4	ОК 5	ОК 6	ОК 7	ОК 8	ОК 9	ОК 10	ОК 11	ОК 12	ОК 13	ОК 14	ОК 15	ОК 16	ОК 17	ОК 18	ОК 19	ОК 20	ОК 21	ОК 22	ОК 23	ОК 24	ОК 25	ОК 26	ОК 27	ОК 28	ОК 29	ОК 30	ПП 1	ПП 2	ПП 3	ПП 4	ПА		
PH-1			+				+		+	+		+	+				+		+	+	+	+								+					+		
PH-2			+	+	+		+		+	+	+	+	+	+			+		+	+	+	+			+	+				+						+	
PH-3								+		+	+	+	+			+	+	+		+	+							+		+	+	+	+			+	
PH-4								+		+	+	+	+			+	+			+	+									+		+	+			+	
PH-5							+			+		+	+	+			+		+	+	+	+				+	+	+		+	+	+	+	+	+	+	
PH-6							+					+	+	+			+		+		+	+		+	+	+	+		+		+	+	+	+	+	+	
PH-7	+	+		+		+	+		+	+		+	+	+			+		+	+		+						+	+	+	+	+	+	+	+	+	
PH-8							+	+		+	+	+	+		+	+	+		+		+									+					+	+	
PH-9													+								+	+		+											+	+	
PH-10												+	+			+	+					+		+	+	+			+	+					+	+	
PH-11							+			+			+					+			+	+	+	+	+					+					+	+	
PH-12										+		+	+	+	+		+		+		+			+			+	+								+	+
PH-13												+	+				+		+			+	+		+		+	+								+	
PH-14							+			+		+	+				+				+	+	+			+	+		+	+					+	+	
PH-15	+		+	+	+	+	+		+				+						+	+	+	+			+			+		+						+	
PH-16	+	+		+	+		+		+				+	+	+			+		+									+							+	+
PH-17	+	+	+	+	+	+	+	+	+	+	+	+	+	+	+	+	+	+	+	+	+	+			+	+		+		+	+	+	+	+	+	+	+
PH-18											+					+						+								+						+	+
PH-19							+		+												+			+		+	+		+	+	+	+	+	+	+	+	+