

МІНІСТЕРСТВО ОСВІТИ І НАУКИ УКРАЇНИ
СУМСЬКИЙ ДЕРЖАВНИЙ ПЕДАГОГІЧНИЙ УНІВЕРСИТЕТ
ІМЕНІ А.С. МАКАРЕНКА

Освітньо-професійна програма
Середня освіта (Інформатика)
першого (бакалаврського) рівня вищої освіти
за спеціальністю 014 Середня освіта (Інформатика)
галузі знань 01 Освіта/Педагогіка

ЗАТВЕРДЖЕНО
вченою радою Сумського державного
педагогічного університету
імені А.С. Макаренка

протокол № 8

від 25 березня 2024 року

Голова вченої ради,
ректор

Юрій ЛЯННОЙ

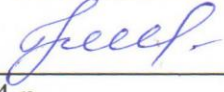


Суми - 2024

ЛИСТ ПОГОДЖЕННЯ
освітньо-професійної програми
Середня освіта (Інформатика)
першого (бакалаврського) рівня вищої освіти
за спеціальністю 014 Середня освіта (Інформатика)
галузі знань 01 Освіта/Педагогіка

Освітньо-професійна програма розглянута на засіданні кафедри інформатики

Протокол № 7 від «27» лютого 2024 р.


Завідувач кафедри  Неля ДЕГТЯРЬОВА
«27» лютого 2024 р.

Ухвалено науково-методичною комісією фізико-математичного факультету

Протокол № 1 від «14» березня 2024 р.

Голова НМК фізико-математичного факультету  Оксана ОДІНЦОВА

Перший проректор  Любов ПШЕНИЧНА

Начальник центру забезпечення якості вищої освіти  Оксана ОДІНЦОВА

ПЕРЕДМОВА

Освітньо-професійна програма Середня освіта (Інформатика) підготовки здобувачів вищої освіти на першому (бакалаврському) рівні за спеціальністю 014 Середня освіта (Інформатика) галузі знань 01 Освіта/Педагогіка розроблена кафедрою інформатики Сумського державного педагогічного університету імені А.С. Макаренка. Програма буде впроваджуватися до введення в дію Стандарту вищої освіти за відповідним рівнем з названої спеціальності.

Освітньо-професійна програма враховує вимоги Закону України «Про вищу освіту», Національної рамки кваліфікацій, затвердженої постановою кабінету Міністрів України від 23 листопада 2011 р. № 1341 зі змінами, внесеними згідно з Постановами КМ № 509 від 12.06.2019, № 519 від 25.06.2020 та Професійного стандарту за професією «Вчитель закладу загальної середньої освіти», затвердженого Міністерством розвитку економіки, торгівлі та сільського господарства України №2736 від 23.12.2020 р.

РОЗРОБНИКИ:

Удовиченко Ольга Миколаївна	кандидат педагогічних наук, доцент, доцент кафедри інформатики Сумського державного педагогічного університету імені А.С. Макаренка, гарант
Дегтярєва Неля Валентинівна	кандидат педагогічних наук, доцент, доцент кафедри інформатики Сумського державного педагогічного університету імені А.С. Макаренка
Семеніхіна Олена Володимирівна	доктор педагогічних наук, професор, завідувач кафедри інформатики Сумського державного педагогічного університету імені А.С. Макаренка
Зиміна Любов Олександрівна	вчитель інформатики, КУ Сумська спеціалізована школа І-ІІІ ступенів №10 , м.Суми
Литовченко Денис Олександрович	магістрантка 1-го курсу, спеціальність «Середня освіта (Інформатика)», Сумського державного педагогічного університету імені А.С. Макаренка

**Давиденко
Дар'я Сергіївна**

Здобувач I року навчання спеціальності 014
Середня освіта (Інформатика)

РЕЦЕНЗЕНТИ:

**Руденко Юлія
Олександрівна**

доцент кафедри кібернетики та
інформатики, кандидат педагогічних наук,
доцент

**Богодушко Борис
Іванович**

директор Комунальної установи Сумської
загальноосвітньої школи I-III ступенів № 5,
м. Суми, Сумської обл.

1. Профіль освітньо-професійної програми
Середня освіта (Інформатика)
першого (бакалаврського) рівня вищої освіти
за спеціальністю 014 Середня освіта (Інформатика)
галузі знань 01 Освіта/Педагогіка

1 – Загальна інформація	
Повна назва закладу вищої освіти та структурного підрозділу	Сумський державний педагогічний університет імені А.С.Макаренка Фізико-математичний факультет Кафедра інформатики
Ступінь вищої освіти та назва кваліфікації мовою оригіналу	Ступінь вищої освіти – бакалавр. Бакалавр середньої освіти за предметною спеціальністю Середня освіта (інформатика). Вчитель інформатики
Офіційна назва освітньої програми	Освітньо-професійна програма Середня освіта (Інформатика) першого (бакалаврського) рівня вищої освіти за спеціальністю 014 Середня освіта (Інформатика), галузі знань 01 Освіта/Педагогіка.
Тип диплому та обсяг освітньої програми	Диплом бакалавра одиничний. На базі повної загальної середньої освіти 240 кредитів ЄКТС, термін навчання 3 роки 10 місяців.
Наявність акредитації	Акредитовано за першим (бакалаврським) рівнем вищої освіти відповідно до рішення Національного агентства із забезпечення якості вищої освіти № 2605 Термін дії сертифікату до 01.07.2027
Цикл/рівень	НРК України – 6 рівень, FQ-EHEA – перший цикл, EQF-LLL – 6 рівень
Передумови	Повна загальна середня освіта Освітній ступінь «молодший бакалавр», ОКР «молодший спеціаліст». На базі ступеня «молодший бакалавр» (ОКР «молодший спеціаліст») можуть бути перезараховані не більш ніж 60 кредитів ЄКТС, отриманих в межах попередньої освітньої програми, термін навчання 2 роки 10 місяців
Мова(и) викладання	Українська
Термін дії освітньої програми	ОП вводиться у дію з 1 вересня 2024 року
Інтернет адреса	https://sspu.edu.ua/osvitni-prohramy-rik-vstupu-2024
2 – Мета освітньої програми	
Підготувати висококваліфікованих фахівців зі спеціальності Середня освіта (Інформатика), які володіють комплексними науковими і практичними знаннями в галузях інформаційних технологій, педагогіки, методики навчання інформатики та практичними навичками навчання інформатики, і здатні до безперервної освіти й самовдосконалення, самостійної педагогічної діяльності в закладах загальної середньої освіти.	
3 - Характеристика освітньої програми	
Предметна область (галузь знань, спеціальність, спеціалізація (за наявності))	Галузь знань 01 Освіта/Педагогіка Спеціальність 014 Середня освіта (Інформатика).

	<p>Об'єкт вивчення: освітній процес у закладах загальної середньої освіти, пов'язаний з навчанням інформатики та сучасними методиками\технологіями навчання інформатики.</p> <p>Цілі навчання: формування загальних та фахових компетентностей майбутніх учителів інформатики закладів загальної середньої освіти.</p> <p>Теоретичний зміст предметної області: сучасні теоретичні засади інформатики (достатні для формування предметної компетентності), педагогіки та психології, методики навчання інформатики, концепції компетентнісного, діяльнісного, проблемного та індивідуального підходів до навчання інформатики, компетентнісно орієнтовані методи, методичні прийоми, форми організації навчально-пізнавальної діяльності; методики навчання інформатики у закладах загальної середньої освіти.</p> <p>Методи, методики та технології: методи інформатики як науки, освітні технології та методики формування ключових і предметних компетентностей, моніторингу педагогічної діяльності та аналізу педагогічного досвіду, проведення освітніх вимірювань, ефективних способів взаємодії всіх учасників освітнього процесу.</p> <p>Інструменти та обладнання: обладнання та устаткування, необхідне для формування професійних компетентностей вчителя інформатики ЗЗСО, технічні засоби навчання, друковані та інтернет-джерела, необхідні в освітньому процесі; використання баз різних освітніх установ для проведення навчальних практик.</p>
<p>Орієнтація освітньої програми</p>	<p>Освітньо-професійна програма підготовки бакалаврів освіти має академічну та прикладну спрямованість і зорієнтована на теоретико-практичну підготовку учителів інформатики.</p>
<p>Основний фокус освітньої програми та спеціальностей</p>	<p>Освітньо-професійна програма забезпечує загальну академічну освіту за спеціальністю 014 Середня освіта (Інформатика). ОПП поряд з класичною підготовкою вчителя інформатики фокусується на прикладній спеціальній підготовці в галузях педагогіки і психології та візуального супроводу процесу навчання, що забезпечує конкурентоспроможність випускників на регіональному та національному ринку праці, успішне працевлаштування та можливість подальшої освіти.</p> <p>Ключові слова: <i>освіта, середня освіта, бакалавр середньої освіти, вчитель, інформатика, педагогіка, методика навчання.</i></p>
<p>Особливості програми</p>	<p>Програма розроблена з урахуванням результатів наукових досліджень у сферах професійної освіти та теорій і методик навчання, зорієнтована на класичну підготовку учителів інформатики (формування інформатичних і психолого-педагогічних знань та умінь, здатності використовувати спеціалізоване ПЗ в галузях комп'ютерної графіки, пакету офісних програм, програмування, комп'ютерного моделювання, веб-дизайну тощо), передбачає різні види практик (навчальна, обчислювальна, пропедевтична,</p>

	виробнича), уможливило формування індивідуальних освітніх траєкторій здобувачів вищої освіти.
4 – Придатність випускників до працевлаштування та подальшого навчання	
Придатність до працевлаштування	Особа, яка здобула ступінь магістра, може займати первинні посади відповідно до професійних назв робіт (за ДК003:2010, Закону України «Про освіту» та НКУ «Класифікатор професій – 2016»): 2320 Вчителі закладів загальної середньої освіти та спеціалізованої освіти, 2359.2 Інші професіонали в галузі навчання.
Подальше навчання	Випускники мають право продовжити навчання на другому (магістерському) рівні вищої освіти та набувати додаткових кваліфікацій у системі освіти дорослих.
5 – Викладання та оцінювання	
Викладання та навчання	Освітній процес побудований на принципах студентоцентрованого навчання з урахуванням особистісно орієнтованого, компетентнісного, когнітивно-візуального підходів. Форми навчання: лекції, семінари, практичні й лабораторні заняття, курсові роботи, тренінги, майстер-класи, конференції, самостійна робота, навчальна, виробнича практики. Методи навчання: традиційні та інноваційні, у т.ч. інтерактивні ігрові, проєктні, дослідницькі, самонавчання. Засоби: електронні освітні ресурси, практико-орієнтовані завдання, кейси, проєкти, спеціалізоване програмне забезпечення
Оцінювання	Оцінювання якості виконання студентами всіх видів аудиторної та позааудиторної роботи ведеться за двома шкалами навчальних досягнень: національна чотири-рівнева шкала («відмінно», «добре», «задовільно», «незадовільно») та 100-бальна шкала за системою ECTS (A, B, C, D, E, FX, F). Види контролю: поточний, модульний, тематичний, підсумковий, самоконтроль, взаємоконтроль; залік, іспит (усний/письмовий), звіт практики, кваліфікаційний екзамен з інформатики та методики навчання інформатики та психолого-педагогічних дисциплін. Форми контролю: тести, усне/письмове опитування, захист курсових робіт та/або проєктів, есе, індивідуальні/індивідуально-дослідні завдання, презентації, залік, іспит (усний/письмовий), звіт практики, кваліфікаційний екзамен з інформатики та методики навчання інформатики та психолого-педагогічних дисциплін.
6 – Програмні компетентності	
Інтегральна компетентність	ІК. Здатність розв'язувати складні спеціалізовані задачі та практичні проблеми в галузях інформаційних технологій, педагогіки й методики середньої освіти, що передбачає застосування теорій та методів освітніх наук, інформатики і характеризується комплексністю та невизначеністю педагогічних умов організації навчально-виховного процесу в базовій школі

Загальні компетентності (ЗК)	<p>ЗК 1. Здатність діяти відповідально і свідомо на засадах поваги до прав і свобод людини та громадянина; реалізувати свої права і обов'язки; усвідомлювати цінності громадянського суспільства та необхідність його сталого розвитку (громадянська компетентність)</p> <p>ЗК 2. Здатність до міжособистісної взаємодії, роботи в команді, спілкування з представниками інших професійних груп різного рівня (соціальна компетентність)</p> <p>ЗК 3. Здатність виявляти повагу та цінувати українську національну культуру, багатоманітність і мультикультурність у суспільстві; здатність до вираження національної культурної ідентичності, творчого самовираження (культурна компетентність)</p> <p>ЗК 4. Здатність до прийняття ефективних рішень у професійній діяльності та відповідального ставлення до обов'язків, мотивування людей до досягнення спільної мети та працювати в команді (лідерська компетентність)</p> <p>ЗК 5. Здатність до генерування нових ідей, виявлення та розв'язання проблем, ініціативності та підприємливості (підприємницька компетентність)</p>
Професійні компетентності (ПК)	<p>ПК 1. Мовно-комунікативна компетентність як здатність: забезпечувати здобуття учнями освіти державною мовою; формувати і розвивати мовно- комунікативні уміння та навички учнів; використовувати знання іноземної мови в освітній і професійній діяльності</p> <p>ПК 2. Предметно-методична компетентність як здатність: моделювати зміст навчання відповідно до обов'язкових результатів навчання учнів; концепції Нової української школи (далі НУШ); формувати та розвивати в учнів ключові компетентності та уміння, спільні для всіх компетентностей; здійснювати інтегроване навчання учнів; добирати і використовувати сучасні та ефективні методики і технології навчання, виховання і розвитку учнів; розвивати в учнів критичне мислення; здійснювати оцінювання та моніторинг результатів навчання учнів на засадах компетентнісного підходу; формувати ціннісні ставлення в учнів.</p> <p>ПК 3. Інформаційно-цифрова компетентність як здатність: орієнтуватися в інформаційному просторі, здійснювати пошук і критично оцінювати інформацію, оперувати нею у професійній діяльності; ефективно використовувати наявні та створювати (за потреби) нові електронні (цифрові) освітні ресурси; використовувати цифрові технології в освітньому процесі;</p> <p>ПК 4. Психологічна компетентність як здатність: визначати і враховувати в освітньому процесі вікові та інші індивідуальні особливості учнів; використовувати стратегії роботи з учнями, які сприяють розвитку їхньої позитивної самооцінки, я-ідентичності; формувати мотивацію учнів та організовувати їхню пізнавальну діяльність; формувати спільноту учнів, у якій кожен відчуває себе її частиною.</p>

- ПК 5. Емоційно-етична компетентність як здатність: усвідомлювати особисті відчуття, почуття та емоції, потреби, керувати власними емоційними станами; конструктивно та безпечно взаємодіяти з учасниками освітнього процесу; усвідомлювати та поцінювати взаємозалежність людей і систем у глобальному світі
- ПК 6. Компетентність педагогічного партнерства як здатність: до суб'єкт-суб'єктної (рівноправної та особистісно зорієнтованої) взаємодії з учнями в освітньому процесі; залучати батьків до освітнього процесу на засадах партнерства; працювати в команді із залученими фахівцями, асистентами вчителя для надання додаткової підтримки особам з особливими освітніми потребами.
- ПК 7. Інклюзивна компетентність як здатність: створювати умови, що забезпечують функціонування інклюзивного освітнього середовища до педагогічної підтримки осіб з особливими освітніми потребами; забезпечувати в освітньому середовищі сприятливі умови для кожного учня залежно від його індивідуальних потреб, можливостей, здібностей та інтересів.
- ПК 8. Здоров'язбережувальна компетентність як здатність: організовувати безпечне освітнє середовище, використовувати здоров'язбережувальні технології під час освітнього процесу; здійснювати профілактично-просвітницьку роботу з учнями та іншими учасниками освітнього процесу щодо безпеки життєдіяльності, санітарії та гігієни; формувати в учнів культуру здорового та безпечного життя; зберігати особисте фізичне та психічне здоров'я під час професійної діяльності.
- ПК 9. Проєктувальна компетентність як здатність проєктувати осередки навчання, виховання і розвитку учнів.
- ПК 10. Прогностична компетентність як здатність: прогнозувати результати освітнього процесу; планувати освітній процес
- ПК 11. Організаційна компетентність як здатність: організовувати процес навчання, виховання і розвитку учнів; організовувати різні види і форми навчальної та пізнавальної діяльності учнів у відповідності до нормативних вимог, правил і рекомендацій, концепції НУШ
- ПК 12. Оцінювально-аналітична компетентність як здатність: здійснювати оцінювання результатів навчання учнів; аналізувати результати навчання учнів; забезпечувати самооцінювання та взаємооцінювання результатів навчання учнів
- ПК 13. Інноваційна компетентність як здатність: застосовувати наукові методи пізнання в освітньому процесі; використовувати інновації у професійній діяльності; застосовувати різноманітні підходи до розв'язання проблем у педагогічній діяльності; здатність до навчання впродовж життя: визначати умови та ресурси професійного розвитку впродовж життя; взаємодіяти з іншими вчителями на засадах партнерства та підтримки (у

	рамках наставництва, супервізії тощо), дотримуючись принципів професійної етики; здійснювати моніторинг власної педагогічної діяльності і визначати індивідуальні професійні потреби
7 – Програмні результати навчання	
Знання:	<p>ПРЗ 1. Концептуальні наукові та практичні знання в галузях інформаційних технологій, педагогіки й методики навчання інформатики, критичне осмислення теорій, принципів, методів і понять у сфері навчання, реформування, зокрема впровадження концепції НУШ.</p> <p>ПРЗ 2. Знання й розуміння основних ліній шкільного курсу інформатики.</p> <p>ПРЗ 3. Знання загальних питань методики навчання інформатики, методики вивчення окремих тем шкільного курсу інформатики з урахуванням впровадження концепції НУШ.</p> <p>ПРЗ 4. Володіння нормативною базою, що стосуються освітньої діяльності, нормативно правових актів щодо дотримання санітарно-гігієнічних правил, а також правил і рекомендацій зі здоров'язбереження молоді, й, зокрема, при роботі в комп'ютерному класі.</p> <p>ПРЗ 5. Знання форм, методів і засобів контролю та корекції знань учнів з інформатики.</p> <p>ПРЗ 6. Знання різних видів позакласної роботи з інформатики.</p> <p>ПРЗ 7. Знання цифрових сервісів для супроводу освітнього процесу, здатність їх використовувати в освітньому процесі</p> <p>ПРЗ 8. Знання вікових та індивідуальних особливостей учнів, знання методів роботи в інклюзивному освітньому середовищі</p>
Уміння:	<p>ПРУ 1. Поглиблені когнітивні та практичні уміння/навички правильно добирати та використовувати інформаційно-комунікаційні технології в освітньому процесі.</p> <p>ПРУ 2. Поглиблені когнітивні та практичні уміння/навички використовувати різні методи, форми і засоби для навчання учнів інформатики, враховувати вікові психологічні особливості учнів у процесі навчання.</p> <p>ПРУ 3. Поглиблені когнітивні та практичні уміння/навички здійснювати оцінювання та моніторинг результатів навчання учнів на засадах компетентнісного підходу.</p> <p>ПРУ 4. Поглиблені когнітивні та практичні уміння/навички отримувати, оцінювати та застосовувати дані в галузі професійної діяльності, у т.ч. із закордонних джерел.</p> <p>ПРУ 5. Поглиблені когнітивні та практичні уміння/навички проектувати різні типи уроків, у т.ч. інтегровані, застосовувати конкретну технологію навчання інформатики, здійснювати розробку річного, тематичного, поурочного планів.</p> <p>ПРУ 6. Поглиблені когнітивні та практичні уміння/навички орієнтуватися в інформаційному просторі, кіберпросторі, критично оцінювати інформацію, використовувати і розробляти нові електронні освітні ресурси;</p>

	<p>дотримуватися норм професійної етики та захищати дані у процесі е-комунікації.</p> <p>ПРУ 7. Поглиблені когнітивні та практичні уміння/навички розв'язувати практичні завдання різних рівнів складності шкільного курсу інформатики основної школи</p>
Комунікація	<p>ПРК 1. Готовність консультивати колег з особливостей використання інформаційних технологій, донесення до фахівців і нефахівців інформації, ідей, проблем, рішень, власного досвіду та аргументації з дотриманням професійної етики</p> <p>ПРК 2. Здатність до ефективної комунікації в процесі навчання інформатики, спілкування з професійних питань, у тому числі іноземною мовою, усно та письмово</p>
Відповідальність і автономія	<p>ПРА 1. Спроможність нести відповідальність за вироблення та ухвалення рішень у непередбачуваних робочих та/або навчальних контекстах, формування суджень, що враховують соціальні, наукові та етичні аспекти, здатність раціонально планувати час на виконання професійних обов'язків, діяти соціально відповідально та свідомо</p> <p>ПРА 2. Спроможність керувати проектами через генерування нових ідей для вирішення складних спеціалізованих завдань і проблем професійної діяльності з урахуванням набутих знань з предметної галузі</p> <p>ПРА 3. Здатність продовжувати навчання із значним ступенем автономії</p>
8 – Ресурсне забезпечення реалізації програми	
Специфічні характеристики кадрового забезпечення	<p>Освітньо-професійну програму Середня освіта (Інформатика) забезпечують науково-педагогічні працівники, які мають відповідну кваліфікацію, достатній стаж роботи, свідоцтва про підвищення кваліфікації і для яких встановлено відповідність чинним ліцензійним умовам.</p> <p>До викладання курсів залучаються фахівці з інформаційних технологій та методисти з інформатики, які мають відповідну фахову підготовку та/або досвід роботи у галузі ІТ</p>
Специфічні характеристики матеріально-технічного забезпечення	<p>Наявна матеріально-технічна база відповідає ліцензійним умовам і дозволяє забезпечити успішну організацію освітнього процесу за даною освітньо-професійною програмою. В освітньому процесі використовуються навчальні приміщення для проведення лекційних та практичних занять, комп'ютерні класи із доступом до Інтернет та лабораторії, оснащені спеціалізованим програмним забезпеченням та мультимедійним обладнанням. Бібліотека акумулює наукову та навчальну літературу й періодичні спеціальні видання, необхідні для самостійної роботи студентів. Наявні читальні зали з вільним доступом до Інтернет. Університет має різнопланову соціально-побутову інфраструктуру (гуртожитки, їдальня, актові зали, спорткомплекс, стадіон, басейн, медпункт, психологічна служба).</p>
Специфічні характеристики інформаційного та	<p>Освітній процес супроводжується: робочими програмами навчальних дисциплін, підручниками, посібниками, довідниками, навчально-методичними матеріалами, а також періодичними виданнями за профілем підготовки студентів.</p>

навчально-методичного забезпечення	Навчально-методичне забезпечення дисциплін включає: пакети індивідуальних завдань; методичні вказівки та рекомендації щодо виконання лабораторних робіт; зразки їх виконання; комп'ютерні презентації; ілюстративні матеріали тощо. Додатково використовуються авторські розробки (методичні рекомендації, посібники) викладачів, електронні навчальні курси на платформі Moodle. Забезпечений доступ до матеріалів електронного репозитарію університету. Офіційний вебсайт університету (https://sspu.edu.ua) містить інформацію про освітні програми, перелік дисциплін даної спеціальності, каталог вибіркових дисциплін, навчальну, наукову й виховну діяльність, структурні підрозділи, правила прийому, контакти тощо. Здобувачам вищої освіти забезпечений вільний доступ до ресурсів на сайті випускової кафедри.
9 – Академічна мобільність	
Національна кредитна мобільність	Право на участь здобувачів вищої освіти у програмах внутрішньої кредитної мобільності може бути реалізоване на підставі укладених договорів із вітчизняними закладами вищої освіти та з власної ініціативи, підтриманої адміністрацією університету на основі індивідуальних запрошень та інших механізмів.
Міжнародна кредитна мобільність	Право здобувачів вищої освіти на міжнародну академічну мобільність може бути реалізоване на підставі участі у програмах міжнародної мобільності відповідно до укладених угод / договорів із закордонними закладами вищої освіти та з власної ініціативи, підтриманої адміністрацією університету на основі індивідуальних запрошень та інших механізмів.
Навчання іноземних здобувачів вищої освіти	Підготовка іноземних громадян здійснюється відповідно до чинного законодавства України.

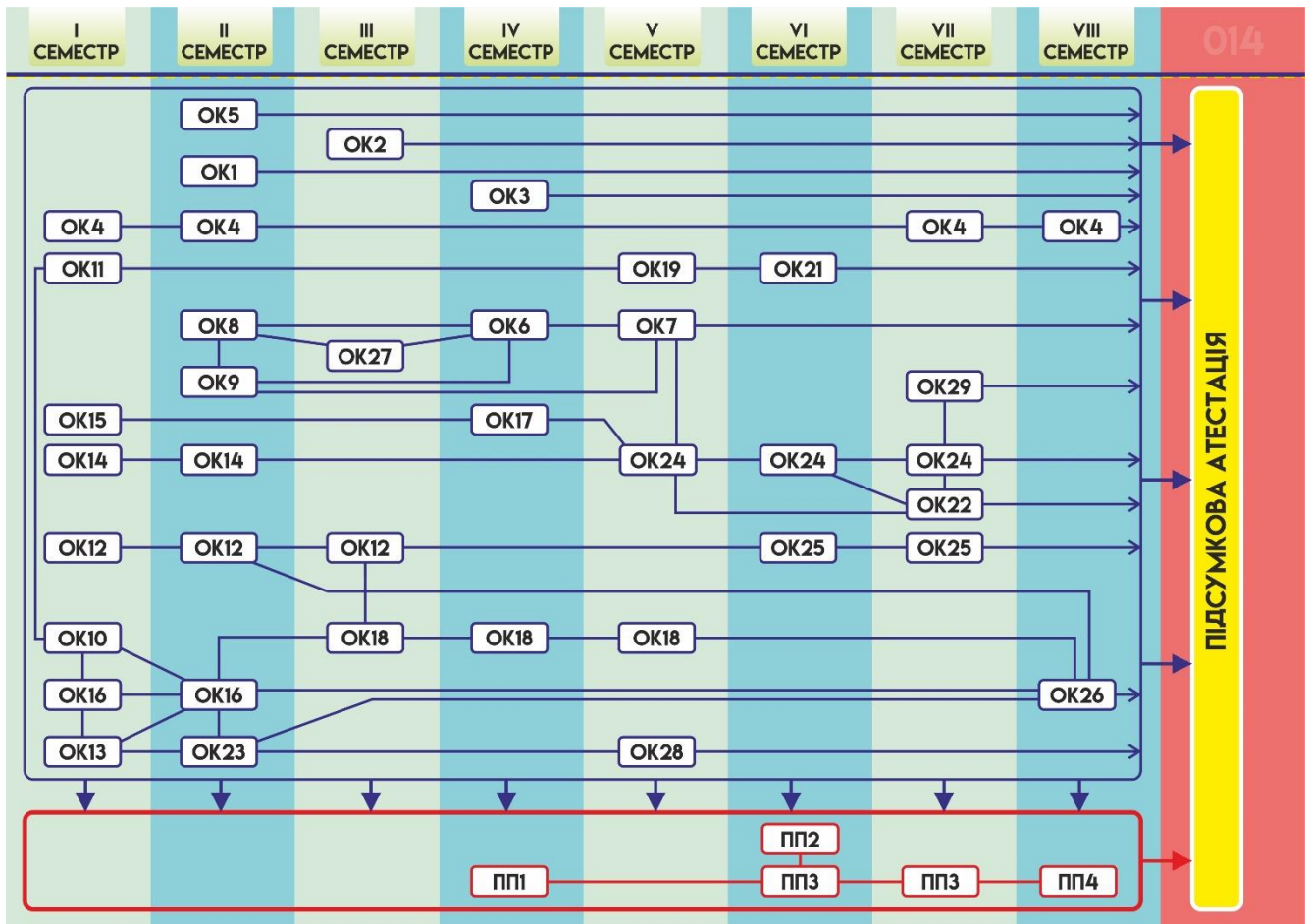
2. Перелік компонентів освітньо-професійної програми та їх логічна послідовність

2.1. Перелік компонентів ОП

<i>Код н/д</i>	<i>Компоненти освітньої програми (навчальні дисципліни, курсові роботи, практики, кваліфікаційна робота)</i>	<i>Кількість кредитів</i>	<i>Форма підсумкового контролю</i>
Обов'язкові навчальні дисципліни			
<i>1.1 Цикл загальної підготовки</i>			
ОК 1	Історія та культура України	4	Іспит
ОК 2	Філософія	3	Залік
ОК 3	Українська мова за професійним спрямуванням	4	Іспит
ОК 4	Англійська мова	12	Залік/Іспит/ Залік/ Іспит
ОК 5	Фізичне виховання	4	Залік
Всього за цикл:		27	
<i>1.2 Дисципліни професійної підготовки</i>			
ОК 6	Педагогіка	8	Іспит
ОК 7	Основи інклюзивного навчання	3	Залік
ОК 8	Психологія	6	Іспит

Код н/д	Компоненти освітньої програми (навчальні дисципліни, курсові роботи, практики, кваліфікаційна робота)	Кількість кредитів	Форма підсумкового контролю
ОК 9	Вікова фізіологія та здоров'я дитини	3	Залік
ОК 10	Основи інформатики	3	Залік
ОК 11	Фізичні основи інформаційних систем	4	Іспит
ОК 12	Вища математика з комп'ютерною підтримкою	11	Залік/Іспит
ОК 13	Веб-технології та хмарні сервіси	4	Залік
ОК 14	Комп'ютерна графіка	4	Залік
ОК 15	Інформатика в початковій школі	4	Залік
ОК 16	Цифрові технології	6	Іспит /Залік
ОК 17	Інформатика в основній школі	3	Залік
ОК 18	Програмування	12	Іспит/Залік/Іспит
ОК 19	Основи мікроелектроніки	5	Іспит
ОК 20	Дискретна математика	4	Іспит
ОК 21	Архітектура комп'ютера	4	Іспит
ОК 22	Цифрове середовище ЗЗСО	3	Залік
ОК 23	Основи СУБД	4	Залік
ОК 24	Методика навчання інформатики	11	Залік/Іспит/Іспит
ОК 25	Методи обчислень	5	Залік/ Іспит
ОК 26	Олімпіадні задачі з інформатики та інформаційних технологій	5,5	Іспит
ОК 27	Курсова робота з психолого-педагогічних дисциплін	3	Залік
ОК 28	Курсова робота з інформатики	3	Залік
ОК 29	Курсова робота з методики навчання інформатики	3	Залік
Всього за цикл:		121,5	
Всього за обов'язкові дисципліни:		148,5	
2. Вибіркові навчальні дисципліни			
	Вибір із загального переліку дисциплін	60	
3. Практична підготовка			
ПП 1	Навчальна педагогічна практика в закладах загальної середньої освіти	3	Залік
ПП 2	Обчислювальний практикум	6	Залік
ПП 3	Пропедевтична практика з інформатики та методики навчання	9	Залік
ПП 4	Виробнича практика за профілем майбутньої професії	12	Залік
Всього за практичну підготовку:		30	
4. Підсумкова атестація			
ПА	Кваліфікаційний екзаме́н з інформатики та методики навчання інформатики та психолого- педагогічних дисциплін	1,5	Іспит
Всього:		1,5	
Загальна кількість:		240	

2.2 Структурно-логічна схема ОПП



3. Форма атестації здобувачів вищої освіти

Атестація випускників освітньо-професійної програми Середня освіта (Інформатика) першого (бакалаврського) рівня вищої освіти проводиться у формі кваліфікаційного екзамену з інформатики та методики навчання інформатики та психолого-педагогічних дисциплін. Завершується видачею документів встановленого зразка про присудження ступеня бакалавра із присвоєнням кваліфікації: Бакалавр середньої освіти за предметною спеціальністю Середня освіта (Інформатика). Вчитель інформатики.

Атестація здійснюється відкрито і публічно.

