

МІНІСТЕРСТВО ОСВІТИ І НАУКИ УКРАЇНИ
СУМСЬКИЙ ДЕРЖАВНИЙ ПЕДАГОГІЧНИЙ УНІВЕРСИТЕТ
ІМЕНІ А.С. МАКАРЕНКА

ОСВІТНЬО-ПРОФЕСІЙНА ПРОГРАМА
Середня освіта (Інформатика)
другого (магістерського) рівня вищої освіти
за спеціальністю А 4 Середня освіта (Інформатика)
галузі знань А Освіта

ЗАТВЕРДЖЕНО

вченою радою Сумського державного
педагогічного університету імені
А.С. Макаренка

протокол № 10

від «27» квітня 2026 р.

Голова вченої ради, в.о. ректора


Юрій ЛЯННОЙ



ЛИСТ ПОГОДЖЕННЯ
освітньо-професійної програми Середня освіта (Інформатика)
другого (магістерського) рівня вищої освіти
за спеціальністю А4 Середня освіта (Інформатика)
галузі знань А Освіта

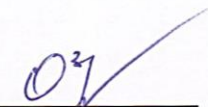
Освітньо-професійна програма розглянута на засіданні кафедри інформатики
Сумського державного педагогічного університету імені А.С.Макаренка

Протокол № 8 від «31» березня 2026 р.


Завідувач кафедри інформатики  Неля ДЕГТЯРЬОВА
31 березня 2026 р.

Ухвалено науково-методичною комісією фізико-математичного факультету
Протокол № 08 від «06» квітня 2026 р.

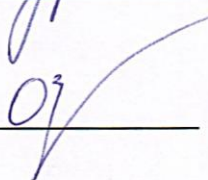
Голова НМК фізико-
математичного факультету

 Оксана ОДІНЦОВА


Перший проректор

 Ганна ЗАКІНА

Начальник Центру забезпечення
якості вищої освіти

 Оксана ОДІНЦОВА

Гарант ОПП

 Артем ЮРЧЕНКО

ПЕРЕДМОВА

Освітньо-професійна програма Середня освіта (Інформатика) підготовки здобувачів вищої освіти на другому (магістерському) рівні за спеціальністю А4 Середня освіта (Інформатика) галузі знань А Освіта розроблена кафедрою інформатики Сумського державного педагогічного університету імені А.С.Макаренка. Програма впроваджується до введення в дію Стандарту вищої освіти України відповідного рівня для вказаної спеціальності.

Освітньо-професійна програма, розроблена відповідно до Положення «Про освітні програми у Сумському державному педагогічному університеті імені А. С. Макаренка», враховує вимоги Закону України «Про вищу освіту», Національної рамки кваліфікацій, затвердженої постановою Кабінету Міністрів України від 23.11.2011 р. наказ № 1341, зі змінами від 25 червня 2020 р. № 519; основні положення Концепції реалізації державної політики у сфері реформування загальної середньої освіти «Нова українська школа» на період до 2029 р., схваленої розпорядженням Кабінету Міністрів України від 14 грудня 2016 р. № 988-р зі змінами від 13 грудня 2017 р., наказ № 903; Професійного стандарту «Вчитель закладу загальної середньої освіти», затвердженого наказом Міністерства освіти і науки України № 1225 від 29.08.2024 р., Постанову Кабінету Міністрів України № 1021 «Про внесення змін до переліку галузей знань і спеціальностей, за якими здійснюється підготовка здобувачів вищої та фахової передвищої освіти» від 30.08.2024 р., Методичних рекомендацій щодо відповідності освітніх програм спеціальностям, за якими здійснюється підготовка здобувачів вищої освіти, та деталізованим галузям Міжнародної стандартної класифікації освіти ISCED-F 2013 та відповідного Наказу Міністерства освіти та науки України № 1734 від 21.12.2025 р.

Розроблено робочою групою у складі:

Юрченко Артем Олександрович – кандидат педагогічних наук, доцент, доцент кафедри інформатики Сумського державного педагогічного університету імені А.С. Макаренка, **гарант освітньої програми;**

Дегтярьова Неля Валентинівна – кандидат педагогічних наук, доцент, доцент кафедри інформатики, завідувач кафедри інформатики Сумського державного педагогічного університету імені А.С. Макаренка;

Семеніхіна Олена Володимирівна – доктор педагогічних наук, професор, професор кафедри інформатики Сумського державного педагогічного університету імені А.С. Макаренка;

Руденко Юлія Олександрівна – доктор педагогічних наук, доцент, доцент кафедри кібернетики та інформатики Сумського національного аграрного університету;

Папушенко Тетяна Олександрівна – директор Стецьківського закладу загальної середньої освіти I-III ступенів Сумської міської ради.

Рибалко Анна Петрівна – здобувачка 1-го року навчання освітнього рівня «Магістр» спеціальності А4 Середня освіта (Інформатика) Сумського державного педагогічного університету імені А.С. Макаренка.

Пронікова Марина Сергіївна - здобувачка 1-го року навчання освітнього рівня «Магістр» спеціальності А4 Середня освіта (Інформатика) Сумського державного педагогічного університету імені А.С. Макаренка.

Рецензенти:

Шовкопляс Оксана - завідувач кафедри комп'ютерних наук факультету електроніки та інформаційних технологій СумДУ, кандидат фізико-математичних наук, доцент.

Стрюкова Надія – директор Угроїдського ліцею Краснопільської селищної ради, с. Угроїди, Сумського району, Сумської області.

Мулеса Павло – завідувач кафедри кібернетики і прикладної математики та цифрових технологій ДВНЗ Ужгородський національний університет, доктор педагогічних наук, доцент.

**1. Профіль освітньо-професійної програми
Середня освіта (Інформатика)
другого (магістерського) рівня вищої освіти
за спеціальністю А 4 Середня освіта (Інформатика)
галузі знань А Освіта**

1 – Загальна характеристика	
Повна назва вищого навчального закладу та структурного підрозділу	Сумський державний педагогічний університет імені А.С. Макаренка Фізико-математичний факультет Кафедра інформатики
Ступінь вищої освіти та назва освітньої кваліфікації	Ступінь вищої освіти - магістр Кваліфікація: Магістр середньої освіти за предметною спеціальністю Середня освіта (Інформатика)
Професійна кваліфікація	Вчитель інформатики
Офіційна назва освітньої програми	Освітньо-професійна програма Середня освіта (Інформатика) другого (магістерського) рівня вищої освіти за спеціальністю А4 Середня освіта (Інформатика), галузі знань А Освіта
Тип диплому та обсяг освітньої програми	Диплом магістра Тип диплому – одиничний 90 кредитів ЄКТС Термін навчання 1 рік 4 місяці
Форми здобуття освіти	Очна (денна), заочна
Наявність акредитації	Акредитована за другим (магістерським) рівнем вищої освіти відповідно до рішення Національного агентства із забезпечення якості вищої освіти Сертифікат № 4012 Термін дії сертифікату - до 01 липня 2032 року
Цикл/рівень	НРК України – 7 рівень FQ-EHEA – другий EQF-LLL-7 рівень
Передумови	Наявність ОС «Бакалавр», ОС «Магістр», ОКР «Спеціаліст» Умови вступу визначаються «Правилами прийому до Сумського державного педагогічного університету імені А.С. Макаренка»
Мова(и) викладання	Українська
Термін дії освітньої програми	Програма вводиться з 1 вересня 2026 року до введення в дію Стандарту вищої освіти за спеціальністю А4 Середня освіта (Інформатика) для другого рівня вищої освіти

Интернет адреса	https://sspu.edu.ua/osvitni-prohramy-rik-vstupu-2026
2 – Мета освітньої програми	
<p>Підготувати висококваліфікованих, конкурентоспроможних фахівців середньої освіти - учителів інформатики, здатних здійснювати самостійну науково-педагогічну діяльність та розв'язувати складні спеціалізовані завдання в галузях педагогіки й методики навчання інформатики, які характеризуються інноваційністю, комплексністю та невизначеністю умов.</p>	
3 - Характеристика освітньої програми	
<p>Предметна область (галузь знань, спеціальність, спеціалізація)</p>	<p>Галузь знань А Освіта Спеціальність А4 Середня освіта (Інформатика).</p> <p>Об'єкт вивчення: освітній процес у закладах загальної середньої освіти, пов'язаний з навчанням інформатики, організація науково-педагогічного дослідження.</p> <p>Теоретичний зміст предметної області: основні питання філософії освіти, актуальні питання інноваційного розвитку освіти, психологія освіти, сучасні теоретичні засади інформатики (достатні для формування фахових компетентностей), педагогіки та психології, методики навчання інформатики.</p> <p>Методи, методики та технології: активні методи навчання; освітні технології та методики навчання, у т.ч. технології мобільного, електронного і змішаного навчання; BYOD-технології; моніторинг педагогічної діяльності та упровадження передового педагогічного досвіду.</p> <p>Інструменти та обладнання: сучасне інформаційно-комунікаційне обладнання, інформаційні системи та програмні продукти, що застосовуються при навчанні та сприяють створенню умов для формування фахових компетентностей.</p> <p>На обов'язкові освітні компоненти заплановано 58 кредитів, що становить 64% від загальної кількості. Зокрема, дисципліни загальної підготовки вивчаються протягом 12 кредитів (13%), дисципліни професійної – 46 кредити (51%). На вивчення вибіркового навчальних дисциплін відводиться 23 кредити (26%). На практичну підготовку передбачено 9 кредитів (10%).</p>
<p>Орієнтація освітньої програми</p>	<p>Освітньо-професійна програма підготовки магістрів має академічну та прикладну складові. Освітня програма зорієнтована на підготовку здобувачів до професійно-педагогічної та науково-дослідницької діяльності. В програмі реалізується інтеграція теоретичної фахової підготовки в галузі інформатики, методики навчання інформатики з практичною діяльністю (виробнича педагогічна практика, підготовка та захист кваліфікаційної роботи з елементами наукового дослідження)</p>

<p>Основний фокус освітньої програми та спеціалізації</p>	<p>Освітня програма забезпечує загальну академічну освіту за спеціальністю А4 Середня освіта (Інформатика). Програма спрямована на забезпечення здобуття компетентностей у галузі середньої освіти та інформаційних технологій. Разом з класичною підготовкою вчителя інформатики програма фокусується на прикладній спеціальній підготовці в галузі комп'ютерної візуалізації, а саме: використання інфографіки, моделювання знань тощо. Це посилює конкурентоспроможність випускників на регіональному й національному ринку праці, уможливорює успішне працевлаштування та готовність до навчання протягом життя.</p> <p><i>Ключові слова: освіта, середня освіта, магістр середньої освіти, вчитель, інформатика, вчитель інформатики, навчання інформатики, педагогіка</i></p>
<p>Особливості програми</p>	<p>Програма передбачає підготовку вчителів інформатики на засадах компетентнісного, когнітивно-візуального та студентоцентрованого підходів з використанням активних методів навчання. Акцент робиться на візуальній підтримці професійної діяльності через навчання розробляти й використовувати інфографіку та візуальні моделі знань, електронні освітні ресурси.</p> <p>Передбачено можливість побудови індивідуальної освітньої траєкторії через вибір з каталогу вибіркових дисциплін та проведення виробничої (педагогічної) практики в закладах загальної середньої освіти</p>
<p>4 – Придатність випускників до працевлаштування та подальшого навчання</p>	
<p>Придатність до працевлаштування</p>	<p>Відповідно до професійних назв робіт (за ДК003:2010 та НКУ «Класифікатор професій» із змінами і доповненнями, внесеними наказом Міністерства економіки України від 25 жовтня 2021 року №810) особа, яка здобула ступінь бакалавра, може займати первинні посади, а саме: 2320 – Вчителі закладів загальної середньої освіти та спеціалізованої освіти; 2350 - Інші професіонали в галузі освіти та навчання</p>
<p>Подальше навчання</p>	<p>Навчання за програмою третього (освітньо-наукового) рівня вищої освіти за даною або суміжною галуззю знань; набуття кваліфікацій за іншими спеціальностями в системі освіти дорослих.</p>
<p>5 – Викладання та оцінювання</p>	
<p>Викладання та навчання</p>	<p>Освітній процес побудований на засадах студентоцентрованого та особистісно орієнтованого, системного, компетентнісного й інтегративного підходів.</p> <p>Форми навчання: аудиторні (лекції, семінари, практичні і лабораторні заняття), позааудиторні (консультації, самостійна робота), індивідуальна науково-дослідна діяльність (проектні роботи, конференції, підготовка та захист кваліфікаційної роботи), виробнича педагогічна практика.</p>

	Методи навчання: діалогічний, евристичний, проблемно-пошуковий, дослідницький, методи активного навчання
Оцінювання	<p>Оцінювання навчальних досягнень студентів здійснюється за системою ЄКТС (100-бальна шкала ЄКТС) та національною шкалою оцінювання («відмінно», «добре», «задовільно», «незадовільно») за всі види аудиторної, самостійної та інших видів навчальної діяльності, спрямованих на опанування освітньої програми.</p> <p>Види контролю: поточний, підсумковий, семестровий, самоконтроль.</p> <p>Форми контролю: усне\письмове опитування, індивідуальні\індивідуально-дослідні роботи, презентації, есе, контрольні роботи, тести, залік, екзамен, звіт з практики, підсумкова атестація у вигляді підготовки та захисту кваліфікаційної роботи.</p>
6 – Програмні компетентності	
Інтегральна компетентність	ІК. Здатність розв'язувати складні спеціалізовані задачі та практичні проблеми в освітній галузі, що передбачає застосування теорій та методів освітніх наук, предметної галузі інформатики, проведення науково-педагогічного дослідження готовність до інноваційної діяльності, характеризується комплексністю та невизначеністю педагогічних умов організації освітнього процесу в закладах освіти
Загальні компетентності (ЗК)	<p>ЗК 1. Здатність реалізувати свої права і обов'язки як члена суспільства; усвідомлення цінності громадянського (вільного демократичного) суспільства та необхідності його сталого розвитку, верховенства права, прав і свобод людини, формування готовності обстоювати права й свободи українського народу.</p> <p>ЗК 2. Здатність до абстрактного мислення, аналізу та синтезу, розуміння важливості розвитку мислення й пошанування істини, до застосування знань у практичних ситуаціях.</p> <p>ЗК 3. Здатність усвідомлювати соціальну значущість своєї майбутньої професії, сумлінно виконувати професійні обов'язки, дотримуватись принципів тайм-менеджменту.</p> <p>ЗК 4. Здатність до прийняття ефективних рішень у професійній діяльності, до розробки та презентації освітніх проєктів, до мотивування людей щодо досягнення спільної мети.</p> <p>ЗК 5. Здатність ухвалювати рішення та діяти, дотримуючись принципу нетерпимості до корупції, принципів академічної доброчесності у взаємодії учасників освітнього процесу та організації всіх видів навчальної, дослідницької діяльності.</p> <p>ЗК 6. Здатність до здійснення науково-педагогічних досліджень, прогнозування та презентації їх результатів, до генерування нових ідей, виявлення та розв'язання проблем, ініціативності та підприємливості.</p>

	<p>ЗК 7. Здатність грамотно використовувати державну мову у професійній, дослідницькій діяльності, чітко й аргументовано висловлювати свої думки, міркування, почуття; використовувати іноземну мову для одержання й оцінювання інформації в професійній, інноваційній діяльності.</p> <p>ЗК 8. Здатність до міжособистісної взаємодії, роботи в команді, продуктивного спілкування з представниками інших професійних груп різного рівня, до толерантного сприймання різноманітних думок, ідей.</p> <p>ЗК 9. Здатність виявляти повагу та цінувати українську національну культуру, багатоманітність і мультикультурність у суспільстві, усвідомлювати необхідність рівних можливостей для всіх учасників освітнього процесу; здатність до вираження національної культурної ідентичності, творчого самовираження.</p>
<p>Професійні (фахові) компетентності (ПК)</p>	<p>ПК 1. Мовно-комунікативна компетентність як здатність: забезпечувати здобуття учнями освіти державною мовою; формувати і розвивати мовно-комунікативні уміння та навички учнів в умовах реалізації концепції Нова українська школа, використовувати знання іноземної мови в професійній, інноваційній діяльності.</p> <p>ПК 2. Предметно-методична компетентність як здатність: використовувати систему теоретичних знань та практичних умінь з інформатики та методики навчання інформатики в ході вирішення професійних завдань; моделювати зміст навчання (старша та профільна школа) відповідно до обов'язкових результатів навчання, визначених державними стандартами освіти; формувати й розвивати в здобувачів освіти ключові компетентності та наскрізні вміння, визначені державними стандартами освіти; здійснювати інтегроване навчання здобувачів освіти; добирати і використовувати сучасні та ефективні методики і технології навчання, виховання і розвитку; розвивати критичне мислення; формувати ціннісні ставлення в здобувачів освіти в умовах реалізації концепції Нова українська школа.</p> <p>ПК 3. Інформаційно-цифрова компетентність як здатність: орієнтуватися в інформаційному просторі, здійснювати пошук і критично оцінювати інформацію, оперувати нею у професійній, дослідницькій діяльності; ефективно використовувати наявні та створювати (за потреби) нові електронні (цифрові) освітні ресурси; використовувати цифрові технології в освітньому процесі в умовах реалізації концепції Нова українська школа.</p> <p>ПК 4. Психологічна компетентність як здатність: визначати і враховувати в освітньому процесі вікові та інші індивідуальні особливості здобувачів освіти, їхній емоційний стан; використовувати стратегії роботи, які сприяють розвитку позитивної самооцінки учнів, я-ідентичності; формувати мотивацію учнів та організовувати їхню пізнавальну діяльність; формувати спільноту учнів, у якій поважають і враховують права кожного.</p>

	<p>ПК 5. Емоційно-етична компетентність як здатність: усвідомлювати особисті відчуття, почуття та емоції, потреби, керувати власними емоційними станами; конструктивно та безпечно взаємодіяти з учасниками освітнього процесу; усвідомлювати та поцінювати взаємозалежність людей і систем у глобальному світі.</p> <p>ПК 6. Компетентність педагогічного партнерства як здатність: до суб'єкт-суб'єктної (рівноправної та особистісно зорієнтованої) взаємодії з учнями в освітньому процесі; залучати батьків до освітнього процесу на засадах партнерства.</p> <p>ПК 7. Інклюзивна компетентність як здатність: створювати умови, які забезпечують функціонування інклюзивного освітнього середовища; до педагогічної підтримки осіб з особливими освітніми потребами; забезпечувати в освітньому середовищі сприятливі умови для кожного здобувача освіти залежно від його індивідуальних потреб, можливостей, здібностей та інтересів.</p> <p>ПК 8. Здоров'язбережувальна компетентність як здатність: організувати безпечне освітнє середовище, використовувати здоров'язбережувальні технології під час освітнього процесу; здійснювати профілактично - просвітницьку роботу з учнями та іншими учасниками освітнього процесу щодо безпеки життєдіяльності, санітарії та гігієни; формувати в учнів культуру здорового та безпечного життя; зберігати особисте фізичне та психічне здоров'я під час професійної діяльності.</p> <p>ПК 9. Проектувально-прогностична компетентність як здатність: проектувати осередки навчання, виховання і розвитку учнів; прогнозувати результати освітнього процесу; планувати освітній процес.</p> <p>ПК 10. Організаційна компетентність як здатність: організувати процес навчання, виховання і розвитку здобувачів освіти; організувати різні види і форми навчально-пізнавальної, дослідницької діяльності учнів, презентувати досягнені результати; здатність організувати осередки навчання, виховання й розвитку учнів.</p> <p>ПК 11. Оцінювально-аналітична компетентність як здатність: здійснювати моніторинг та оцінювання результатів навчання учнів на засадах компетентнісного підходу; аналізувати результати навчання; забезпечувати самооцінювання та взаємооцінювання результатів навчання учнів.</p> <p>ПК 12. Здатність до навчання впродовж життя як здатність: здійснювати моніторинг власної педагогічної діяльності і визначати умови та ресурси професійного розвитку впродовж життя; взаємодіяти з колегами на засадах партнерства та підтримки, дотримуючись принципів професійної етики.</p> <p>ПК.13. Інноваційна компетентність як здатність: застосовувати наукові методи пізнання в освітньому процесі; використовувати інновації у професійній діяльності; застосовувати різноманітні підходи до розв'язання проблем у педагогічній діяльності</p>
--	--

7 - Нормативний зміст підготовки здобувачів вищої освіти, сформульований у термінах результатів навчання	
Програмні результати навчання	
Знання	<p>ПРЗ 1. Знання та розуміння сутності освіти як соціокультурного феномену, шляхи інноваційного розвитку сучасної системи освіти України в умовах реформаційних перетворень.</p> <p>ПРЗ 2. Знання з іноземної мови для використання в професійній сфері та науковій комунікації</p> <p>ПРЗ 3. Знання основних форм і законів абстрактно-логічного мислення, основ методології наукового пізнання, теорій фундаментальної та прикладної інформатики.</p> <p>ПРЗ 4. Знання мов та парадигм програмування, технологій програмування, готовність до опанування нових напрямів у галузі програмування.</p> <p>ПРЗ 5. Знання з технічних засобів навчання інформатики, вебтехнологій, мультимедійних систем, хмарних технологій.</p> <p>ПРЗ 6. Знання змісту основних документів, що регулюють організацію освітнього процесу, основних вимог до складання відповідної документації для підтримки якості освітнього процесу.</p> <p>ПРЗ 7. Знання про особливості організації різних форм навчання (традиційне, електронне, мобільне, змішане), форми й методи оцінювання навчальних результатів учня/ студента/ слухача, комп'ютерні засоби підтримки кожної з форм навчання</p> <p>ПРЗ 8. Знання з цифрових технологій, актуальних аспектів їх розвитку.</p> <p>ПРЗ 9. Знання особливостей створення та застосування інфографіки з урахуванням цільової аудиторії</p>
Уміння	<p>ПРУ 1. Уміння проектувати і запроваджувати нові системи та підходи до навчання, вміння організовувати процес електронного навчання та керувати ним, використовувати наявні розробки з дотриманням права власності та ліцензійних умов.</p> <p>ПРУ 2. Уміння здійснювати пошук наукових джерел, які належать до сфери професійної діяльності, у тому числі іноземною мовою, та правильно використовувати їх з дотриманням вимог доброчесності.</p> <p>ПРУ 3. Уміння і готовність визначати доцільність впровадження додаткових профільних курсів, планувати їх зміст у відповідності до особистих запитів та освітніх можливостей учнів/студентів</p> <p>ПРУ 4. Уміння виявляти лідерські навички, готовність брати відповідальність, приймати рішення, усвідомлювати їх ризики та наслідки, здатність займати активну життєву та громадянську позицію</p> <p>ПРУ 5. Уміння виявляти способи проектування та обслуговування програмних комплексів, баз даних, веб-додатків для підтримки професійної діяльності.</p> <p>ПРУ 6. Уміння працювати з різними типами даних та навчати цьому учнів.</p>

	<p>ПРУ 7. Здатність до ефективної комунікаційної взаємодії, здорового способу життя, засвоєння нових знань, самоосвіти.</p> <p>ПРУ 8. Здатність інтегрувати знання та розв'язувати складні задачі у широких або мультидисциплінарних контекстах.</p>
Комунікація:	<p>ПРК 1. Володіти основами професійної мовленнєвої культури при навчанні інформатики.</p> <p>ПРК 2. Здатність ефективно комунікувати, використовуючи вербальні та невербальні прийоми впливу на учнів, для досягнення навчальних цілей, організувати ефективну комунікацію, взаємодію та рефлексію учнів у процесі навчання інформатики.</p> <p>ПРК 3. Здатність до продуктивного міжособистісного спілкування, ефективної взаємодії в команді у професійному колективі та з представниками інших професійних груп та батьками; здатність займати лідерську позицію в ході співпраці у команді, вести діалог, брати участь у дискусіях щодо вирішення професійних, наукових проблем, базуючись на принципах етики.</p> <p>ПРК 4. Здатність пояснювати стратегію сталого розвитку людства і шляхи вирішення його глобальних проблем.</p>
Автономія і відповідальність	<p>ПРА 1. Мати сформовану мотивацію до здійснення професійної діяльності, бути готовим сумлінно виконувати професійні обов'язки, дотримуватися принципів етики вчителя, академічної доброчесності, тайм-менеджменту.</p> <p>ПРА 2. Бути готовим організувати освітній процес, ґрунтуючись на основних нормативно-правових актах, санітарно-гігієнічних правилах, правилах і рекомендаціях зі здоров'язбереження молоді; відповідально ставитися до забезпечення охорони життя і здоров'я учнів в освітньому процесі та позаурочній діяльності.</p> <p>ПРА 3. Здатність продовжувати навчання протягом життя зі значним ступенем автономії, планувати процес самонавчання та самовдосконалення в контексті неперервної фахової підготовки, використовуючи способи збереження як фізичного так і психічного здоров'я, запобігаючи професійному вигоранню.</p>
8 – Ресурсне забезпечення реалізації програми	
Кадрове забезпечення	<p>До реалізації ОПП залучаються науково-педагогічні працівники, які мають відповідну кваліфікацію, задовольняють ліцензійні вимоги спеціальності та підвищують власний фаховий рівень через стажування чи підвищення кваліфікації не менше ніж раз на п'ять років. Залучення до викладання курсів фахівців з педагогіки, психології, філософії, цифрових технологій, комп'ютерного моделювання, які мають відповідну фахову підготовку або досвід роботи у галузі освіти, ІТ або викладання інформатики, а також виявляють професійну активність у галузі, що підтверджується статтями, монографіями, навчально-методичними матеріалами.</p>

<p>Матеріально-технічне забезпечення</p>	<p>Наявна матеріально-технічна база відповідає ліцензійним умовам і дозволяє забезпечити успішну організацію освітнього процесу за ОПП Середня освіта (Інформатика). В освітньому процесі використовуються навчальні приміщення для проведення лекційних та практичних занять, комп'ютерні класи із доступом до Інтернет та лабораторії, оснащені спеціалізованим ліцензійним та вільно поширюваним програмним забезпеченням. Аудиторії, оснащені сучасним мультимедійним обладнанням. Бібліотека акумулює наукову та навчальну літературу й періодичні спеціальні видання, необхідні для самостійної роботи студентів. Наявні читальні зали із вільним доступом до Інтернет. Університет має різнопланову соціально-побутову інфраструктуру (гуртожитки, їдальня, актовий зал, спорткомплекс, стадіон, медпункт, пандуси, психологічну службу).</p>
<p>Інформаційне та навчально-методичне забезпечення</p>	<p>Освітній процес супроводжується робочими програмами навчальних дисциплін, підручниками, посібниками, довідниками, навчально-методичними матеріалами, а також фаховими періодичними виданнями за профілем підготовки студентів. Навчально-методичне забезпечення дисциплін включає: пакети контрольних завдань для оцінювання рівня знань студентів (за потреби); методичні вказівки та рекомендації щодо виконання практичних завдань; зразки їх виконання (за потреби); дидактичні матеріали для організації самостійної роботи студентів (за потреби); комп'ютерні презентації (за потреби); ілюстративні матеріали (за потреби) тощо. Додатково використовуються авторські розробки (методичні рекомендації, посібники) викладачів, електронні навчальні курси з можливістю дистанційного навчання. Впроваджена система дистанційного навчання Moodle. Забезпечений доступ до матеріалів електронного репозитарію університету. Офіційний веб-сайт університету (https://sspu.edu.ua) містить інформацію про освітні програми, перелік дисциплін даної спеціальності, навчальну, наукову й виховну діяльність, структурні підрозділи, правила прийому, контакти тощо. Здобувачам вищої освіти забезпечений вільний доступ до навчально-методичних матеріалів та електронних інформаційних ресурсів ОПП.</p>
<p>9 – Академічна мобільність</p>	
<p>Національна кредитна мобільність</p>	<p>Право на участь здобувачів вищої освіти у програмах внутрішньої кредитної мобільності може бути реалізоване на підставі укладених договорів із вітчизняними закладами вищої освіти та з власної ініціативи, підтриманої адміністрацією закладу вищої освіти на основі індивідуальних запрошень та інших механізмів.</p>

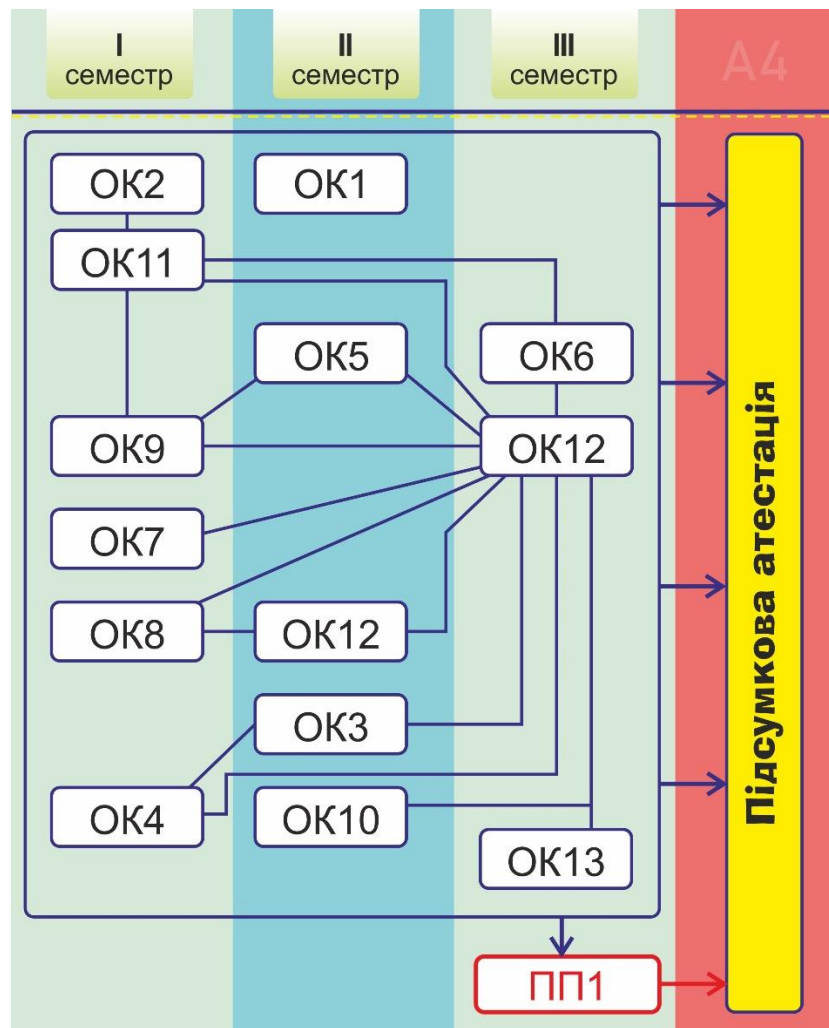
Міжнародна кредитна мобільність	Право здобувачів вищої освіти на міжнародну академічну мобільність може бути реалізоване на підставі участі у програмах міжнародної мобільності відповідно до укладених угод / договорів із закордонними закладами вищої освіти та з власної ініціативи, підтриманої адміністрацією закладу вищої освіти на основі індивідуальних запрошень та інших механізмів.
Навчання іноземних здобувачів вищої освіти	Підготовка іноземних громадян здійснюється відповідно до чинного законодавства України.

2. Перелік компонентів освітньо-професійної програми та їх логічна послідовність

2.1 Перелік компонентів освітньої програми

Код н/д	Компоненти освітньої програми	Кількість кредитів	Форма підсумкового контролю
1	2	3	4
ОБОВ'ЯЗКОВІ НАВЧАЛЬНІ ДИСЦИПЛІНИ			
<i>1.1 Цикл загальної підготовки</i>			
ОК 1	Філософія освіти	3	Залік
ОК 2	Іноземна мова за професійним спрямуванням	3	Залік
ОК 3	Актуальні питання інноваційного розвитку освіти	3	Залік
ОК 4	Психологія освіти	3	Залік
Всього за цикл:		12	
<i>1.2 Дисципліни професійної підготовки</i>			
ОК 5	Мультимедійні системи та вебтехнології	3	Залік
ОК 6	Комп'ютерна інфографіка в освітньому процесі	3	Залік
ОК 7	Альтернативна та додаткова комунікація в освітньому процесі	3	Іспит
ОК 8	Програмування	4	Іспит
ОК 9	Спецлабпрактикум з інформатики	3	Залік
ОК 10	Методологія наукового дослідження в галузі методики навчання інформатики	3	Іспит
ОК 11	Шкільний курс інформатики	7	Іспит
ОК 12	Методика навчання інформатики	7	Залік, іспит
ОК 13	Підготовка кваліфікаційної роботи з інформатики та методики навчання інформатики	12	
Всього за цикл:		46	
Всього за обов'язкові дисципліни:		58	
ВИБІРКОВІ НАВЧАЛЬНІ ДИСЦИПЛІНИ			
	Вибір з переліку дисциплін	23	
Усього за вибірковою частиною:		23	
ПРАКТИЧНА ПІДГОТОВКА			
ПП 1	Виробнича (педагогічна) практика в закладах загальної середньої освіти	9	Залік
Всього за практичну підготовку:		9	
ПІДСУМКОВА АТЕСТАЦІЯ			
ПА 1	Захист кваліфікаційної роботи з інформатики та методики навчання інформатики		
Загальна кількість:		90	

2.2 Структурно-логічна схема освітньо-професійної програми



3. Форма атестації здобувачів вищої освіти

Атестація випускників освітньо-професійної програми Середня освіта (Інформатика) другого (магістерського) рівня вищої освіти проводиться у формі захисту кваліфікаційної роботи. Кваліфікаційна робота має передбачати теоретичне та експериментальне дослідження практично значущої проблеми в галузі середньої освіти, яка характеризується комплексністю та невизначеністю умов і потребує застосування теорій і методів педагогічних наук та цифрових технологій. У кваліфікаційній роботі не має бути академічного плагіату, фальсифікації та фабрикації. Кваліфікаційна робота оприлюднюється на сторінці структурного підрозділу ЗВО. Навчання завершується атестацією та видачею документу встановленого зразка із присвоєнням кваліфікації: *Магістр середньої освіти за предметною спеціальністю Середня освіта (Інформатика). Вчитель інформатики.*

Атестація здійснюється відкрито і публічно.

